

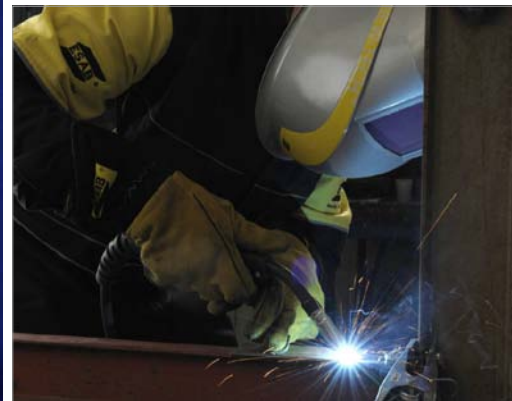


Hegesztőfelszerelések és kellékek

SZEMÉLYI VÉDELEM

HEGESZTŐSZERSZÁMOK ÉS KELLÉKEK

SPECIÁLIS BERENDEZÉSEK



STRENGTH THROUGH COOPERATION



Élenjáró

1904 óta az ESAB a hegesztő- és vágástechnika fejlesztésének úttörője és élenjáró gyártója. Az ESAB egyesíti világviszonylatban vezető szállító tapasztalatát a globális piaci szereplőként megszerzett gyakorlati szakértelmével.

STRENGTH THROUGH COOPERATION

gyártó

a hegesztés- és vágástechnológiában

Több mint 100 éves tapasztalatának és a világ több mint 80 országában folyó termékforgalmazásnak köszönhetően az ESAB a hegesztés- és vágástechnika egyik legismertebb védjegye, az alábbi fő termékcsoportokkal:

Hegesztő- és vágóberendezések

Hegesztőautomaták

Automatikus vágóberendezések

Hegesztőanyagok

Egyéni védőeszközök

Hegesztési kellékek

Termékeink és gyártási eljárásaink folyamatos fejlesztésével és korszerűsítésével a célunk az, hogy technológiai előnyhöz juttassunk minden olyan területet és piacot, amelyen tevékenykedünk. A minőségi termékek szállítása és szolgáltatása áll az egész világra kiterjedő kereskedelmi és gyártási tevékenységünk középpontjában.

Tartalomjegyzék



Egyéni védőeszközök

Hegesztő fej- és kézi pajzsok	4–22
Hegesztőpajzsszűrők és védőbetétek	23
Védősisakok és hallásvédők	24–25
Légzésvédők	26–35
Védőszemüvegek	36–39
Hegesztőöltözetek és overálok	40–46
Fejvédelem	47
Hegesztőkesztyűk	48–55
Biztonsági lábbelik	56



Hegesztőszerszámok és kellékek

Hegesztőfüggönyök	58–59
Hegesztőtakarók	60–61
Hegesztőkábelek, csatlakozók és elektródafogók	62–65
Testkábel-csatlakozók	65–67
A fröcskölés tapadását gátló termékek és vegyi anyagok	68
Egyéb vegyi anyagok, hőfokjelzők és jelölők	69–70
Salakoló kalapácsok	71–72
Varratmérők	72–73
Szerszámok	73–75
Gázpalackszállító kocsik	76



Speciális berendezések

Szárítóberendezések	78–82
Volfrámelektróda-köszörűk	83–85
Volfrámelektródák	85
Faragópisztolyok	86–88
Szénelektródák	89
Füstelszívó berendezések	90



Egyéni védőeszközök

Az ESAB teljes körű személyi védőfelszerelés-választékot kínál, amely kiterjed a hegesztésnél és vágásnál, továbbá az általános műszaki feladatok elvégzésénél szükséges, az egész test – a fejtől a lábig terjedő – védelmére. Valamennyi ESAB termék megfelel az EU vonatkozó előírásainak és szabványainak.

Az egészségvédelemre vonatkozó szabályok évről évre folyamatosan változnak, ezért az ESAB elkötelezetten törekszik arra, hogy olyan termékválasztékot kínáljon, amely megfelel valamennyi, a kiszolgált piacok által támasztott, egyre növekvő igénynek. Ahogy az egy, a hegesztésben és vágásban világszinten vezető vállalattól elvárható, az ESAB termékei minőségi és megbízhatósági szempontból kivétel nélkül elsőrangúak.

Aristo® Tech

Az Aristo® Tech hegesztőpajzs hivatásos hegesztők számára készült, akik a legjobbat igénylik a védettségben és a teljesítményben. A kis tömegű pajzs és az ergonomikusan kialakított fejkoszorú a legnagyobb kényelmet biztosítja akár tartós hegesztés esetén is. Az Aristo® Tech a legkorszerűbb digitális lencse technológiát kínálja, belső LCD kijelzővel, amely a hegesztő számára a sötétítési szint, az érzékenység és a késleltetés beállításának teljes kényelmét és pontosságát biztosítja bármilyen hegesztési alkalmazásra.

Lencse technológia

- 5–13 tartományban digitálisan állítható sötétítés, érzékenység és késleltetés.
- 1/1/1 optikai osztály.
- A QuickSet™ funkció megkönnyíti a sötétítési fokozat változtatását a kapcsoló fel- vagy lebillentésével.
- A köszörlési üzemmód a legkisebb érzékenység mellett aktivizálódik.

Kényelmes fejkoszorú

- Kényelmes, pillékönnyű és teljes mértékben állítható, reteszeléssel ellátott koszorú kínál maximális kényelmet.

Pajzs

- 3-féle festéssel kapható – sárga, fekete vagy fehér.
- Megfelelőség: CE, ANSI, AS/NZS, CSA



A pajzs tömege csupán 490 g



Az ESAB legújabb, integrált LENCSE technológiája belső LCD kijelzőt is tartalmaz, amely rendkívül megbízható, alkalmas minden kézi hegesztő technológiára, beleértve a plazmavágást is.

- Digitális kijelző
- Lencse késleltetés vezérlés
- Látható a sötétítés és érzékenység beállítása



A pajzsot úgy tervezték, hogy bármilyen hegesztési eljárásnál alkalmas védőszeköz legyen.

Külső védőbetét

Az Aristo® Tech külső védőlemeze maximális védelmet kínál. A védőbetét bevonata fokozottan karc- és hőálló. A különleges injektáló öntés révén a betét enyhén domború és 1. optikai osztályú. Ez azt jelenti, hogy az ív okozta szellemkép csak korlátozottan jut a kazettára.



Fejkoszorú

- Robusztus fejkoszorú.
- A pajzs helyzete állítható az archoz viszonyítva.
- Kényelmes és cserélhető izzadtságfogó.
- Döntött homlokszalag.



3 FÉLE MAGAS FÉNYŰ FESTÉssel KAPHATÓ

Aristo® Tech Black

Feketere festett pajzs sárga díszítéssel.

Aristo® Tech 5-13 Black

0700 000 353

Aristo® Tech Yellow

Sárgára festett pajzs fekete díszítéssel.

Aristo® Tech 5-13 Yellow

0700 000 354

Aristo® Tech White

Fehérre festett pajzs fekete és sárga díszítéssel.

Aristo® Tech 5-13 White

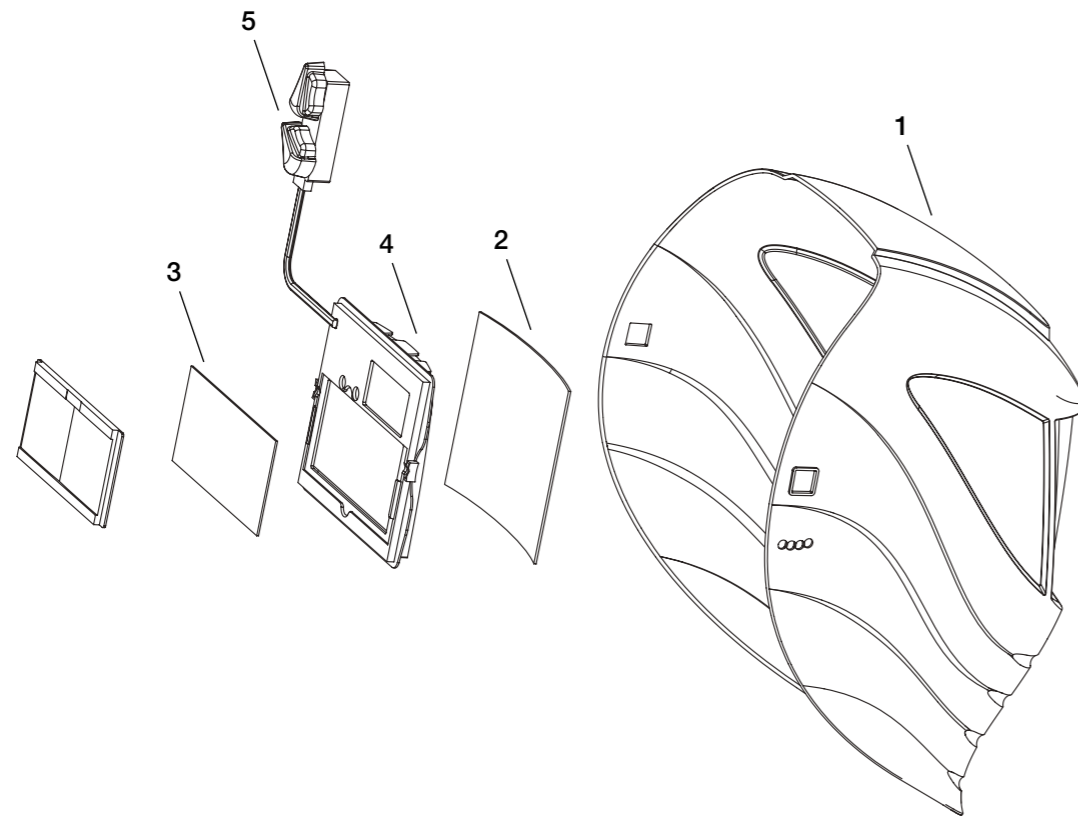
0700 000 355

Alkatrészek az Aristo® Tech 5-13 pajzsokhoz (1. ábra)

1	Pajzs test Aristo® Tech Yellow	0700 000 365
1	Pajzs test Aristo® Tech Black	0700 000 366
1	Pajzs test Aristo® Tech White	0700 000 367
*	Fejkoszorú	0700 000 368
*	Izzadságfogó	0700 000 369
2	Külső védőbetét, standard	0700 000 010
2	Külső védőbetét, bevonatos	0700 000 370
3	Belső védőbetét	0700 000 371
4	Kazetta 5-13 sötétítési tartománnyal	0700 000 372
5	Potenciométer / Érzékenység kapcsoló	0700 000 373

* Az ábrán nem látható

1. ábra. Alkatrészek az Aristo® Tech 5-13 pajzsokhoz



Aristo® Tech dioptriás betét

Az Aristo® Tech termékek felszerelhetők dioptriás látóbetétekkel is. A dioptriás betétet a belső oldalra kell illeszteni (adapter nem szükséges). Négy különböző dioptriájú betét kapható: +1,0; +1,5; +2,0; +2,5.

Dioptria +1,0 Aristo® Tech	0700 000 084
Dioptria +1,5 Aristo® Tech	0700 000 085
Dioptria +2,0 Aristo® Tech	0700 000 086
Dioptria +2,5 Aristo® Tech	0700 000 087



Aristo® Tech kombinációk



Aristo® Tech pajzsok friss levegős készülékkel

Az Aristo® Tech pajzs kombinálható az Aristo® Air PAPP egységgel és sűrített levegővel. A pajzsokat teljesen összeszerelt állapotban szállítjuk, beleértve a szikraálló fej- és arcvédőket és a légcsatomát.

Aristo® Tech Black friss levegős előkészítéssel	0700 000 356
Aristo® Tech White friss levegős előkészítéssel	0700 000 357
Aristo® Tech Yellow friss levegős előkészítéssel	0700 000 358



Aristo® Tech pajzsok fejtő sisakkal

A fejkoszorú helyére illeszse be a sisakadaptert (0700 000 230), így az Aristo® Tech használható az ESAB fejtő sisakokkal. A kombináció jól ki van egyensúlyozva és kényelmes a viselése. A New-Tech egy másodperc alatt le- vagy visszacsatolható. A különleges kialakítású fejtő sisakok a legszigorúbb szabványoknak is megfelelnek (EN 397), és a beállítás rögzíthető.

Aristo® Tech Black	0700 000 353
Aristo® Tech White	0700 000 354
Aristo® Tech Yellow	0700 000 355
Aristo® Tech védősisak adapter	0700 000 230
Concept védősisak, sárga	0700 000 052
Concept védősisak, fehér	0700 000 135
Concept védősisak, kék	0700 000 136
Concept védősisak, zöld	0700 000 137
Concept védősisak, vörös	0700 000 138
Concept védősisak, narancs	0700 000 142



Elérhető színek



Aristo® Tech belső arcvédővel

Az Aristo® Tech használható kombináltan, levegőbeáramlással, B osztályú ütészálló védőernyővel, arc- és fej tömítésekkel. A köszörülési arcvédő illeszthető bármely standard Eye-Tech II hegesztőpajzshoz, és kombinálható akár az Aristo® Air PAPP egységgel is. Ez egy ideális rendszer valamennyi hegesztési feladat elvégzéséhez. Hegesztéshez és salakoláshoz/köszörüléshez elegendő egyetlen fejtő rendszer.

Aristo® Tech Black belső arcvédővel	0700 000 359
Aristo® Tech White belső arcvédővel	0700 000 360
Aristo® Tech Yellow belső arcvédővel	0700 000 361



Aristo® Tech pajzsok védősisakkal és légzésvédelemmel

Minden Aristo® Tech pajzs kombinálható védősisakkal, és használható az Aristo® Air PAPP egységgel. A pajzsok teljesen összeszerelt állapotban vannak csomagolva, beleértve a védősisakot, a szikraálló fej- és arctömítéseket és a légvázat.

Aristo® Tech Black védősisakkal és légzésvédelemmel	0700 000 362
Aristo® Tech White védősisakkal és légzésvédelemmel	0700 000 367
Aristo® Tech Yellow védősisakkal és légzésvédelemmel	0700 000 368

Alkatrészek az Aristo® Tech kombinációkhoz

Fejtömítés belső arcvédőhöz	0700 002 167
Arctömítés belső arcvédőhöz	0700 002 168
Tartalék betét belső arcvédőhöz	0700 002 169
Letéphető arcvédő betét	0700 002 054
Fejtömítés védősisakhoz	0700 002 170
Arctömítés védősisakhoz	0700 002 171
Védősisak légcsatomával	0700 002 172

Aristo® Tech tartozékok



Aristo® Tech dioptriás betét

Az Aristo® Tech termékek felszerelhetők dioptriás látóbetétekkel is. A dioptriás betétet a belső oldalra kell illeszteni (adapter nem szükséges). Négy különböző dioptriájú betét kapható: +1,0; +1,5; +2,0; +2,5.

Dioptria +1,0 Aristo® Tech	0700 000 084
Dioptria +1,5 Aristo® Tech	0700 000 085
Dioptria +2,0 Aristo® Tech	0700 000 086
Dioptria +2,5 Aristo® Tech	0700 000 087



Aristo® Tech hallásvédő

Az Aristo® Tech termékekhez nyaktámaszos hallásvédő segédeszközök kaphatók. SNR osztály: 26 dB.

Nyaktámaszos hallásvédő	0700 001 880
-------------------------	---------------------

New-Tech™ ADC Plus

A New-Tech™ ADC Plus képviseli az ESAB New-Tech™ ADC hegesztőpajzscsalád második generációját. A felhasználói kényelem területén végzett kiterjedt kutatások eredményeképp a pajzs új funkciókat biztosít a hegesztőknek. Ezek az új funkciók teszik a ESAB New-Tech™ ADC Plus hegesztőpajzsot igazán egyedülállónak.

Az új „Angular Dependence Compensation” Plus (ADC) technológia biztosítja, hogy a kiválasztott sötétítés kiterjed az LCD kazetta teljes területére, miközben a Plus továbbfejlesztett szín-, és kontrasztérzékenységet kínál.

- Fokozott színbontás
- Világosabb kontrasztok
- Kívülről állítható sötétítés
- Kívülről állítható érzékenység
- Kívülről állítható késleltetés
- Kiváló optikai minőség
1/1/1/1 EN379



Optikai minőség: 1-es, 2-es vagy 3-as – jelzi a pajzs optikai minőségét. Az 1-es jelzés a legjobb minőség.

Fényszórás minőség (csak kapcsolható szűrők esetén): 1-es, 2-es vagy 3-as – jelzi a pajzs fényszórásának minőségét. Az 1-es jelzés a legjobb minőség.

1/1/1/1 EN379

Fényáteresztési minőség (csak kapcsolható szűrők esetén): 1-es, 2-es vagy 3-as – jelzi a lencse fényáteresztési képességét sötét környezetben. Az 1-es jelzés a legjobb minőség.

Fényáteresztési minőség a betekintési szög függvényében (opcionális): 1-es, 2-es vagy 3-as – amennyiben alkalmazható, a szabvány sorszáma előtt kell feltüntetni. Az 1-es jelzés a legjobb minőség.

Három hegesztőpajzs szerepel a New-Tech™ Plus ADC termékcsaládban. Mindegyik a legkiválóbb védelmet és kényelmet biztosítja a hegesztőknek.

New-Tech™ 9-13 ADC Plus

New-Tech™ 6-13 ADC Plus

New-Tech™ 6-13 XL ADC Plus



A New-Tech™ ADC Plus előnyei

EXTRA NAGY LÁTÓMEZŐ

A New-Tech™ 6-13 XL ADC Plus pajzs kiemelkedően nagy látómezőt biztosít. (96 × 68,5 mm)



NORMÁL ADC PLUS LÁTÓMEZŐ



Extra nagy, 96 × 68,5 mm-es látómező

XL ADC PLUSZ LÁTÓMEZŐ

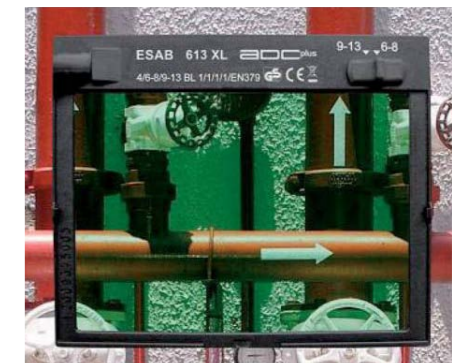
NYITOTT ÁLLAPOT

ADC Plus színmeghatározás

Az ADC Plus készülékek kiváló színérzékelést kínálnak mind világos, mind aktivált állapotban, ezáltal a hegesztő jobban képes észlelni a hegesztőgép LED kijelzőjét, emellett jobban tudja érzékelni a varratfém hőmérséklet-eloszlását.



NORMÁL, NEM ADC PLUS KAZETTA



ADC PLUS KAZETTA

ZÁRT ÁLLAPOT

ADC Plus optikai minőség

Az ADC Plus kazetta 1/1/1/1 optikai minősítéssel büszkélkedhet, ami a piacon elérhető legjobb optikai minőség. Ez azt jelenti, hogy a sötétítés egyenletesen kiterjed a kazetta teljes felületére.

Előnyök: nagyobb sötétíthető felület mind szélesség, mind magasság irányban, miközben a látható fény ereje csökken.



NORMÁL, NEM ADC PLUS KAZETTA



ADC PLUS KAZETTA



New-Tech™ 6-13 XL ADC Plus

Az új New-Tech™ 6-13 XL ADC Plus csaknem minden alkalmazáshoz használható. A sötétítés mértéke DIN 6 és DIN 13 között állítható, ami nagyon megbízhatóvá teszi a pajzsot. Minden állítás a pajzson kívülről végezhető. A pajzsnak köszörülési üzemmódja is van, amelyben a kazetta ki van kapcsolva. Emellett szabályozható az érzékenység és a késleltetés. Az új New-Tech™ 6-13 XL ún. ADC technológiával készül, amely egyenletes sötétítést biztosít a kazetta teljes felületén, akkor is, ha ferdén tartják, pl. pozícióhegesztésnél. Megfelel az EN 175 és EN 379 szabványoknak.

New-Tech™ 6-13 XL ADC Plus **0700 000 955**



New-Tech™ 6-13 ADC Plus

Az új New-Tech™ 6-13 ADC Plus csaknem minden alkalmazáshoz használható. A sötétítés mértéke DIN 6 és DIN 13 között állítható, ami nagyon megbízhatóvá teszi a pajzsot. Minden állítás a pajzson kívülről végezhető. A pajzsnak köszörülési üzemmódja is van, amelyben a kazetta ki van kapcsolva. Emellett szabályozható az érzékenység és a késleltetés. Az új New-Tech™ 6-13 ún. ADC technológiával készül, amely egyenletes sötétítést biztosít a kazetta teljes felületén, akkor is, ha ferdén tartják, pl. pozícióhegesztésnél. Megfelel az EN 175 és EN 379 szabványoknak.

New-Tech™ 6-13 ADC Plus **0700 000 956**



New-Tech™ 9-13 ADC Plus

A New-Tech™ 9-13 ADC Plus DIN 9 és DIN 13 között a sötétítési fok nem fokozatmentes állítását kínálja. Valamennyi beállítás, beleértve az érzékenységet és a késleltetést, a pajzson kívülről végezhető. Az New-Tech™ 9-13 ADC Plus csaknem minden alkalmazáshoz használható, úgymint a TIG/MAG MMA, valamint a gázhegesztés és vágás. Megfelel az EN 175 és EN 379 szabványoknak.

New-Tech™ 9-13 ADC Plus **0700 000 957**

Alkatrészek a New-Tech™ 6-13 XL ADC pajzshoz (2. ábra)

1	Pajzstest, New-Tech™	0700 000 269
2	Kazetta, New-Tech™ 6-13 XL ADC Plus	0700 000 270
3	Állítógomb-készlet	0700 000 223
4	Külső védőbetét, New-Tech™ (90 × 110 mm)	0700 000 227
4	Külső védőlemez, CR39 New-Tech™ (90 × 110 mm)	0700 000 139
5	Támasztókeret, New-Tech™	0700 000 220
6	Fém zárórugó, New-Tech™	0700 000 221
7	Belső védőbetét, New-Tech™ XL (107 × 71 mm)	0700 000 268
8	Izzadságfogó, New-Tech™	0700 000 231
8	Izzadságfogó, New-Tech™ for Air	0700 000 271
9	Fejkoszorú kpl., New-Tech™	0700 000 222
*	Friss levegő szerelőkészlet, New-Tech™	0700 002 047

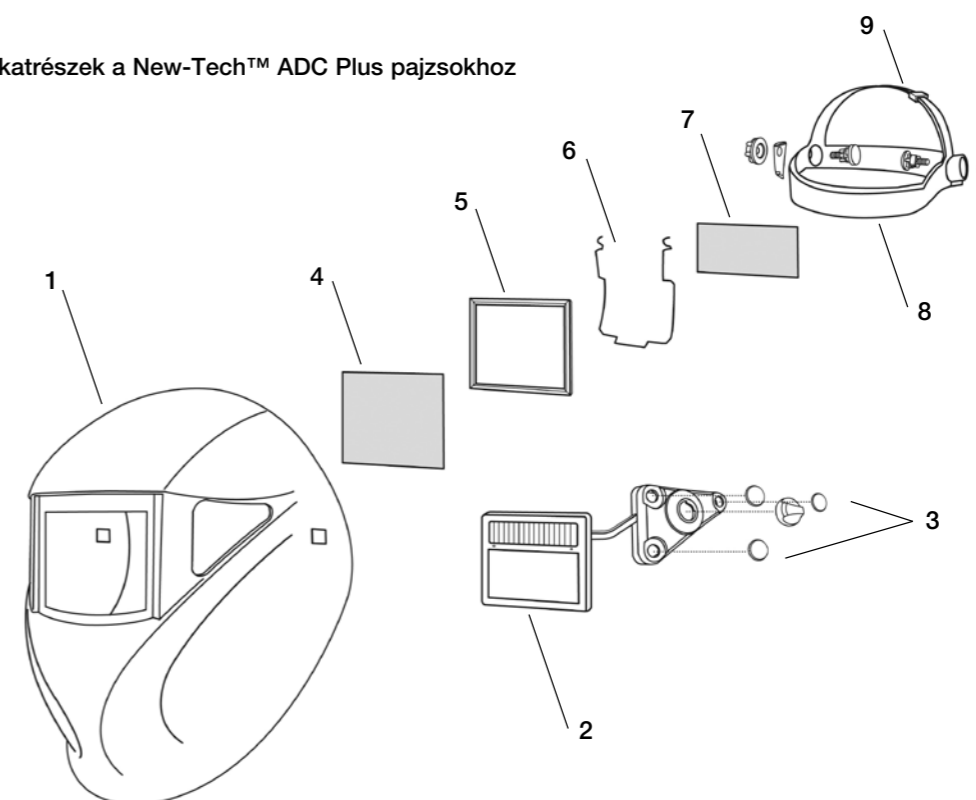
* Az ábrán nem látható

Alkatrészek a New-Tech™ 9-13 / 6-13 ADC Plus pajzshoz (2. ábra)

1	Pajzstest, New-Tech™	0700 000 269
2	Kazetta, New-Tech™ 9-13 ADC Plus	0700 000 273
2	Kazetta, New-Tech™ 6-13 ADC Plus	0700 000 200
3	Állítógomb-készlet	0700 000 223
4	Külső védőlemez, New-Tech™ (90 × 110 mm)	0700 000 227
4	Külső védőlemez CR39, New-Tech™ (90 × 110 mm)	0700 000 139
5	Támasztókeret, New-Tech™	0700 000 220
6	Fém zárórugó, New-Tech™	0700 000 221
7	Belső védőbetét, New-Tech™ (50 × 110 mm)	0700 000 228
8	Izzadságfogó, New-Tech™	0700 000 231
8	Izzadságfogó, New-Tech™ for Air	0700 000 271
9	Fejkoszorú kpl., New-Tech™	0700 000 222
*	Friss levegő szerelőkészlet, New-Tech™	0700 002 047

* Az ábrán nem látható

2. ábra. Alkatrészek a New-Tech™ ADC Plus pajzsokhoz



New-Tech™ kombinációk

New-Tech™ pajzsok friss levegős készülékekkel

Minden New-Tech™ pajzs kombinálható az Air 160 és Air 200 vagy CA sűrített levegős készülékekkel. A pajzsok teljesen összeszerelt állapotban vannak csomagolva, beleértve a szikraálló fej- és arctömítéseket és a légvezetékét. Kövesse ezt a három egyszerű lépést a megfelelő kombináció kiválasztásához: **1.** Válassza ki a megfelelő New-Tech™ csomagot! **2.** Válasszon hozzá tömlőkészletet! **3.** Válasszon hozzá levegőszűrő egységet!

New-Tech 6-13 XL ADC friss levegős előkészítéssel	0700 000 954
New-Tech 6-13 ADC friss levegős előkészítéssel	0700 000 284
New-Tech 9-13 friss levegős előkészítéssel	0700 000 285

New-Tech™ pajzsok fejtvédő sisakkal

A fejkoszorú helyére illesse be a sisakadapert (0700 000 230), így a New-Tech™ használható az ESAB fejtvédő sisakkal. A kombináció jól ki van egyensúlyozva és kényelmes a viselése. A New-Tech™ egy másodperc alatt le- vagy visszacsatolható. A különleges kialakítású fejtvédő sisakok a legszigorúbb követelményeknek is megfelelnek, és a beállítás rögzíthető. **1.** Válassza ki a megfelelő New-Tech™ csomagot! **2.** Válasszon hozzá sisak adaptert! **3.** Válasszon fejtvédő sisakot!

New-Tech™ 6-13 XL ADC Plus	0700 000 305
New-Tech™ 6-13 Plus ADC	0700 000 280
New-Tech™ 9-13 Plus ADC	0700 000 281
Sisak adapter, New-Tech™	0700 000 230
Fejtvédő sisak, sárga	0700 000 052
Fejtvédő sisak, fehér	0700 000 135
Fejtvédő sisak, kék	0700 000 136
Fejtvédő sisak, zöld	0700 000 137
Fejtvédő sisak, vörös	0700 000 138
Fejtvédő sisak, narancs	0700 000 142



Elérhető színek

New-Tech™ belső arcvédővel

Egy fejtvédő rendszer hegesztéshez és köszörüléshez. A belső arcvédővel kombinált New-Tech™ levegőbemenettel, B fokozatú becsapódás elleni védeltséget nyújtó köszörű arcvédővel kapható, komplett arc- és fejtömítéssel. A köszörű arcvédő bármelyik normál New-Tech™ pajzshoz illeszthető, és kombinálható vagy az Air 160, az Air 200 vagy a sűrített levegős, illetve friss levegős készülékekkel. Ideális rendszer lehet hegesztett szerkezet gyártáshoz. Kövesse a három egyszerű lépést a megfelelő kombináció kiválasztásához: **1.** Válasszon egy New-Tech™ csomagot! **2.** Válasszon egy megfelelő tömlőkészletet! **3.** Válasszon friss levegős készüléket!

New-Tech™ 6-13 XL ADC belső arcvédővel	0700 000 310
New-Tech™ 6-13 ADC belső arcvédővel	0700 000 288
New-Tech™ 9-13 ADC belső arcvédővel	0700 000 289

New-Tech™ pajzsok fejtvédő sisakkal és friss levegős készülékekkel



Valamennyi New-Tech™ hegesztőpajzs használható fejtvédő sisakkal, Air 160, Air 200 vagy CA sűrített levegős készülékekkel kombinálva. A pajzsok teljesen összeszerelve vannak csomagolva, beleértve a fejtvédő sisakot, a belső légcsatornát és a szikraálló fej- és arctömítést. Kövesse ezt a három egyszerű lépést a megfelelő kombináció kiválasztásához: **1.** Válasszon az igényeinek megfelelő New-Tech™ pajzsot! **2.** Válasszon tömlőkészletet! **3.** Válasszon friss levegős készüléket!

New-Tech™ 6-13 XL ADC friss levegős előkészítés + védősisak	0700 000 311
New-Tech™ 6-13 XL ADC friss levegős előkészítés + védősisak	0700 000 292
New-Tech™ 9-13 friss levegős előkészítés + védősisak	0700 000 293

New-Tech™ kombinációk alkatrészei

Fejtömítés belső arcvédőhöz	0700 002 051
Arctömítés belső arcvédőhöz	0700 002 052
Tartalék betét belső arcvédőhöz (20 db-os kiszerelés)	0700 000 229
Letéphető betét belső arcvédőhöz	0700 002 054
Fejtömítés védősisakhoz	0700 000 093
Arctömítés védősisakhoz	0700 000 094
Védősisak belső légcsatornával	0700 000 097

New-Tech™ tartozékok



New-Tech™ dioptriás betétek

A New-Tech™ termékek felszerelhetők dioptriás látóbetétekkel is. A dioptriás betétet a belső oldalra kell illeszteni (adapter nem szükséges). Négy különböző dioptriájú betét kapható: +1,0; +1,5; +2,0; +2,5.

Dioptria +1,0 New-Tech™	0700 000 084
Dioptria +1,5 New-Tech™	0700 000 085
Dioptria +2,0 New-Tech™	0700 000 086
Dioptria +2,5 New-Tech™	0700 000 087

New-Tech™ hallásvédő

Az New-Tech™ termékekhez nyaktámaszos hallásvédő segédeszközök kaphatók. SNR osztály: 26 dB.

Nyaktámaszos hallásvédő	0700 001 880
-------------------------	---------------------



Origo™ Tech 9-13

Az új pajzs 2 ütős színben kapható: sárga vagy fekete változatban. A pajzs a kényelmes fejkoszorúval készül, miközben a könnyű pajzs kitűnő arc-, fej-, fül- és nyakvédelmet nyújt, ami bármilyen helyzetű hegesztésre alkalmassá teszi. Az ADF csavarral van megtámasztva, és egyrészes, könnyű nyeregben ül, amely kívül enyhén domború a külső védőbetét számára, amely így rendkívül biztonságos és erős. A pajzs ESAB dobozba van csomagolva, használatra készen összerelve.



Origo™ Tech 9-13

Az Origo™ Tech 9-13 sötétítési mértéke DIN 9 és DIN 13 között kívülről állítható. A késleltetés és érzékenység belül állítható. Az Origo™ Tech 9-13 alkalmas MIG/MAG, MMA és (20 A felett) AWI hegesztésre. Megfelel a EN 175 szabványnak.

Origo™ Tech Black	0700 000 296
Origo™ Tech Yellow	0700 000 298

Origo™ Tech fejevédő sisakkal

A fejkoszorú eltávolításával és a sisakadapter berakásával (0700 000 230) az Origo™ Tech alkalmas lesz arra, hogy ESAB védősisakkal kombinálva használják. A kombináció nagyon jól ki van egyensúlyozva, és kényelmes viselni. Az Origo™ Tech pajzs egy másodperc alatt levehető és visszarakható. A különleges kialakítású védősisakok a legszigorúbb követelményeknek is megfelelnek, és beállítás rögzíthető. Kövesse ezt a három egyszerű lépést a megfelelő kombináció kiválasztásához: **1.** Válasszon az igényeinek megfelelő Origo™ Tech pajzsot! **2.** Válasszon védősisakadaptert! **3.** Válasszon védősisakot!

Origo™ Tech Black	0700 000 296
Origo™ Tech Yellow	0700 000 298
Fejevédő sisak, sárga	0700 000 052
Fejevédő sisak, fehér	0700 000 135
Fejevédő sisak, kék	0700 000 136
Fejevédő sisak, zöld	0700 000 137
Fejevédő sisak, vörös	0700 000 138
Fejevédő sisak, narancs	0700 000 142
Fejevédősisak-adapter	0700 000 230



Elérhető színek

Origo™ Tech 9-13 sisaktest friss levegős előkészítéssel



Az Origo™ Tech 9-13 légzésvédelemmel ellátott sisak teljesen összeszerelt állapotban kerül szállításra, készen arra hogy csatlakoztassa hozzá az Origo™ Air egységet. Az egység a következőket tartalmazza: Origo™ Tech pajzs, fejkoszorú légzőcsővel, fej- és arctömítéssel.

Origo™ Tech 9-13 Black friss levegős előkészítéssel	0700 000 300
Origo™ Tech 9-13 Yellow friss levegős előkészítéssel	0700 000 301

Origo™ Tech sisaktest friss levegős előkészítéssel, ADF nélkül



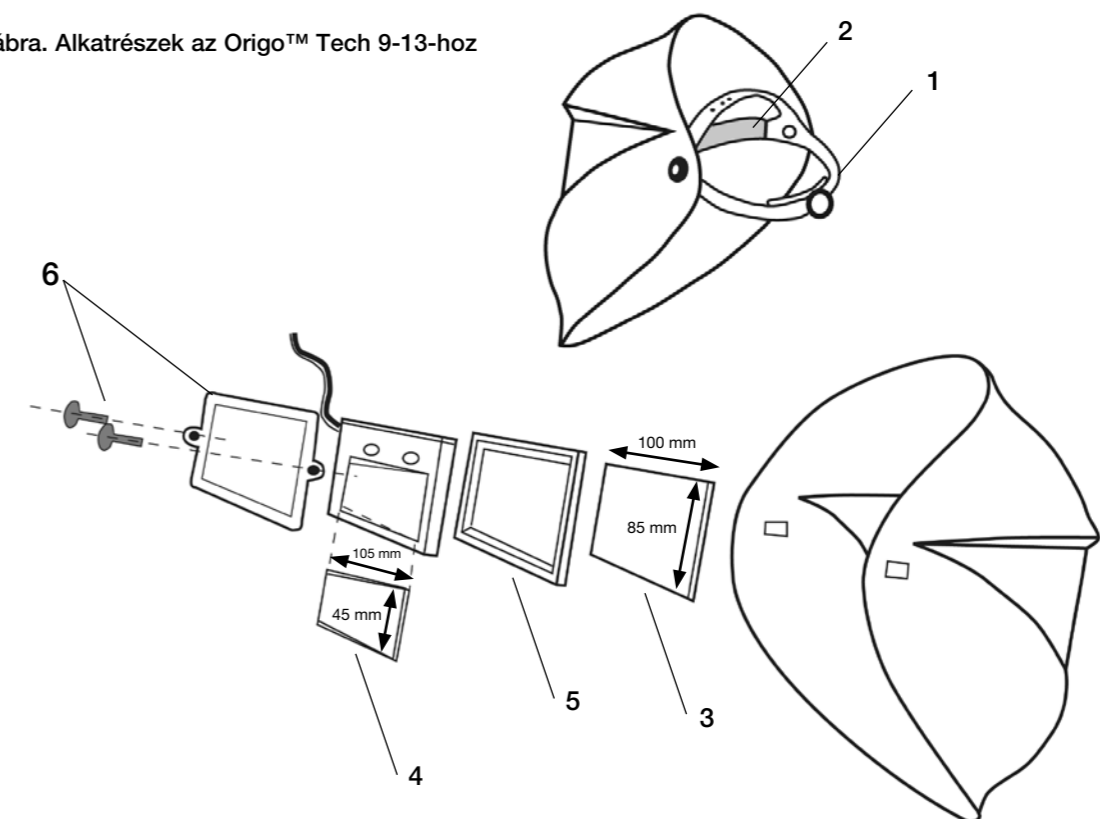
Az Origo™ Air egységhez csatlakoztatható bármilyen korábban megvásárolt Origo™ Tech. Az Origo™ Tech légzésvédelemmel ellátott sisak nem tartalmazza az ADF kazettát. Annak érdekében, hogy az egység teljes legyen, a felhasználónak el kell távolítania már meglévő sisakjáról az ADF kazettát, és azt az új sisaktesthez kell illeszteni.

Origo™ Tech Black sisaktest friss levegős előkészítéssel, ADF nélkül	0700 000 302
Origo™ Tech Yellow sisaktest friss levegős előkészítéssel, ADF nélkül	0700 000 303

Alkatrészek az Origo™ Tech 9-13-hoz (3. ábra)

1 ESAB Pro fejkoszorú	0700 000 243
2 Izzadságfogó Pro fejkoszorúhoz (2 db-os kiegészítés)	0700 000 244
2 Izzadságfogó fejkoszorúhoz légzésvédelemmel	0700 000 274
3 Külső védőbetét, Origo™ Tech (85 × 100 mm)	0700 000 245
4 Belső védőbetét, Origo™ Tech (105 × 45 mm)	0700 000 246
5 ESAB 9-13 ADF nyereg	0700 000 235
6 Kazettatartó csavarok	0700 000 237

3. ábra. Alkatrészek az Origo™ Tech 9-13-hoz



Eco-Arc hegesztőpajzsok

Az új Eco-Arc a legújabb változata a felhajtható homlokú passzív pajzsoknak. A könnyű polikarbonát pajzs kiválóan védi az arcot. A pajzs alkalmas pozícióhegesztésre is. Hat különböző méretű, felcsapható homloklappal kapható. Emellett a pajzshoz használható az Eco fejkoszorú, négy dőlési fokozattal és három pozíciós hosszirányú beállítással a megfelelő orrtávolság érdekében. A pajzs csomagjában található a külső védőlemez, a DIN 11 sötétítésű üveg szűrőbetét és a különlegesen nagy belső védőbetét. Megfelel a EN 175 szabványnak.



Eco-Arc pajzsok – Din 11

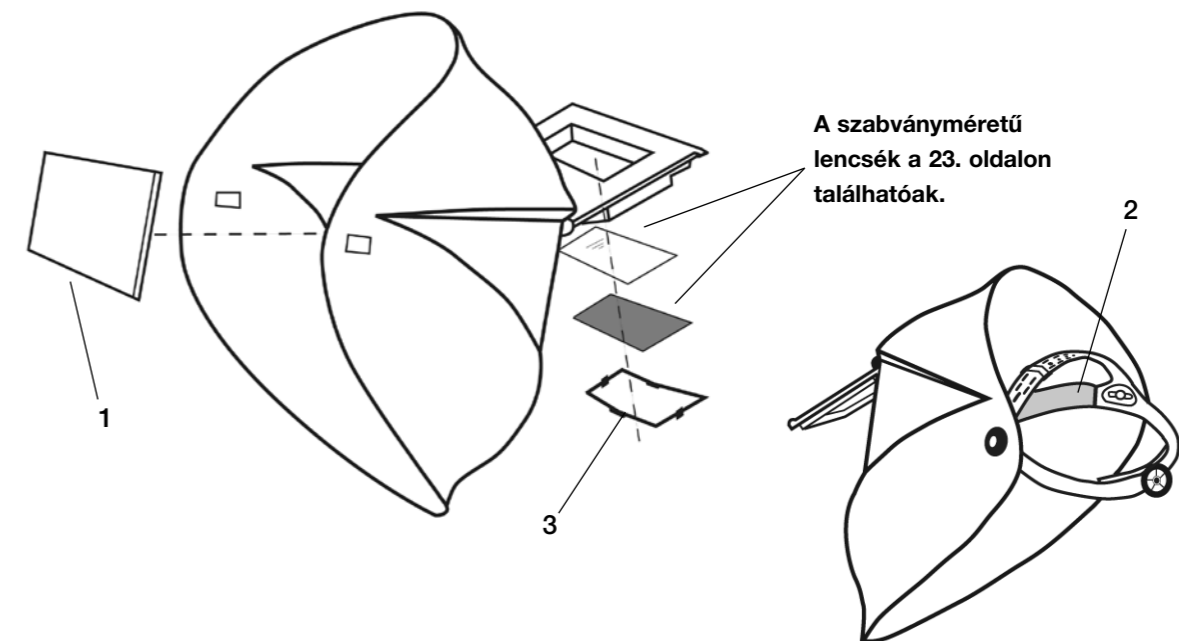
Eco-Arc, 60 × 110, nem összeszerelt (20 pcs*)	0700 000 938
Eco-Arc, 60 × 110, egyes csomagolás	0700 000 950
Eco-Arc, 90 × 110, nem összeszerelt (20 pcs*)	0700 000 939
Eco-Arc, 51 × 108, nem összeszerelt (20 pcs*)	0700 000 940
Eco-Arc, 83 × 108, nem összeszerelt (20 pcs*)	0700 000 941
Eco-Arc, 98 × 75, nem összeszerelt (20 pcs*)	0700 000 942

* A pajzsokba nincs beszerelve a fejkoszorú.

Alkatrészek az Eco-Arc pajzsokhoz (4. ábra)

1 Belső védőbetét, Eco-Arc	0700 000 252
2 Izzadságfogó	0700 000 279
3 Betéttámasztó rugó, 60 × 110	0700 000 255
3 Betéttámasztó rugó, 90 × 110	0700 000 256
3 Betéttámasztó rugó, 98 × 75	0700 000 257
3 Betéttámasztó rugó, 83 × 108	0700 000 258
3 Betéttámasztó rugó, 51 × 108	0700 000 260

4. ábra. Alkatrészek az Eco-Arc pajzsokhoz





Euromask

Az Euromask védőpajzs hatásos védelmet biztosít hegesztésnél és vágásnál az ultraibolya (UV) és az infravörös (IR) sugárzás ellen. Hegesztés közben a pajzsnak az arcot takarnia kell. A védőernyő biztosítja a szem védelmét köszörülés közben. Az Euromask kombinálható további UV és IR sugárzás elleni védőeszközökkel is. Kapható védősisakkal, illetve légzésvédelemre előkészített változatban is.

Euromask, DIN 10 1,7 + 8 DIN	0000 500 501
Euromask, DIN 11 1,7 + 10 DIN	0000 500 500
Euromask védősisakkal, DIN 10	0349 501 913
Euromask védősisakkal, DIN 11	0349 501 912
Euromask védősisakhoz előkészítve, DIN 10	0000 500 502
Euromask védősisakhoz előkészítve, DIN 11	0000 500 503
Euromask levegőellátáshoz előkészítve, DIN 10	0700 000 901
Euromask levegőellátáshoz előkészítve, DIN 11	0700 000 902
Légtömlő	0468 127 011
Nyakvédő	0000 500 522
DIN 5 védőernyő	0000 500 525
DIN 8 védőernyő	0000 500 514
DIN 8 nagy védőernyő	0000 500 318
DIN 10 védőernyő	0000 500 515
DIN 10 nagy védőernyő	0349 501 088
UV védelem, világos (belső üveg)	0000 500 526
UV védelem, DIN 1,7 (belső üveg)	0000 500 512
UV védelem DIN 3 (belső üveg)	0000 500 513
UV védelem DIN 5 (belső üveg)	0000 500 524
Védőernyőkeret	0000 500 511
Fejkoszorú	0000 500 519
Fejkoszorú alkatrészek	0000 500 520
Védőernyő-rögzítőkészlet	0000 595 208



Bőr hegesztőkámzsa

Ez a bőr hegesztőkámzsa olyan helyeken használható, ahol a szokásos hegesztőpajzsok használatára nincs elegendő hely. A hegesztőüveg mérete: 90 × 110 mm.

Bőr hegesztőkámzsa	0000 593 221
--------------------	---------------------



SF11 rövid fejpajzs

Hagyományos hegesztőpajzs rövidpajzs résszel, amely jó minőségű üvegszállal erősített anyagból készül. Tömege: 600 g. A hegesztőüveg nyílásmérete: 108 × 83 mm.

SF11	0700 654 889
Gumi tartókeret a hegesztőüveghez, 5 db	0701 380 163
Habanyagú fejszalag, 10 db	0701 380 214
Üvegrögzítő csavar, 5 db	0701 386 154
Habanyagú fejszalag (fehér), 10 db	0701 415 838



SF8 könnyű fejpajzs

Pehelykönnyű, fröccsöntött műanyag hegesztőpajzs. Tömege: 420 g. A szűrő-üveg nyílása: 108 × 83 mm

SF8	0701 380 430
Gumi tartókeret a hegesztőüveghez, 5 db	0701 380 163
Habanyagú fejszalag, 10 db	0701 380 214
Üvegrögzítő csavar, 10 db	0701 386 154
Habanyagú fejszalag (fehér), 10 db	0701 415 838



E kézi hegesztőpajzs

Biztonságos kézi hegesztőpajzs, cserélhető, 60 × 110 mm-es hegesztőüveggel.

E kézi hegesztőpajzs	0332 109 880
----------------------	---------------------



40 mm

ESAB Easy-Lite

Az Easy-Lite egy kicsi, de hatékony fényforrás, amely könnyen csatlakoztatható a hegesztőpajzshoz, védősisakhoz, védőszemüveghez vagy bárhová. Az Easy-Lite kiváló eszköz a saválló acél tükörrel együtt: a nagyfényű LED jól megvilágítja a nehezen hozzáférhető helyeket, ahol rossz a világítás. A LED egy egyszerű kapcsolóval kapcsolható be. Az akkumulátor működési ideje több mint 50 óra.

ESAB Easy-Lite, 20 db egy dobozban	0700 014 040
------------------------------------	---------------------





H kézi hegesztőpajzs

Biztonságos kézi hegesztőpajzs, amely védi a kezét is. A cserélhető hegesztőüveg mérete: 60 x 110 mm. Tömege: 330 g.

H kézi hegesztőpajzs átlátszó és szűrőüveggel **0160 294 880**

A hegesztőlencsét nem tartalmazza.



Delta kézi hegesztőpajzs

Kézi hegesztőpajzs, amely védi az arcot és a kezét is. A védőernyő mérete: 90 x 110 mm. A hegesztőüveg nem része a szállításnak.

Delta kézi hegesztőpajzs **0700 000 900**

A hegesztőlencsét nem tartalmazza.



SF12 kézi hegesztőpajzs

Kézi hegesztőpajzs, üvegszálból készített, hosszú pajzsrésszel. Tömege: 525 g. A hegesztőüveg mérete: 108 x 83 mm (4 1/4" x 3 1/4").

SF12 kézi hegesztőpajzs **0700 654 890**

A hegesztőlencsét nem tartalmazza.



SF2 kézi hegesztőpajzs

Kézi hegesztőpajzs, üvegszálból készítve, lapos első résszel. Tömege: 450 g. A hegesztőüveg mérete: 108 x 83 mm (4 1/4" x 3 1/4").

SF2 kézi hegesztőpajzs **0700 655 002**

A hegesztőlencsét nem tartalmazza.



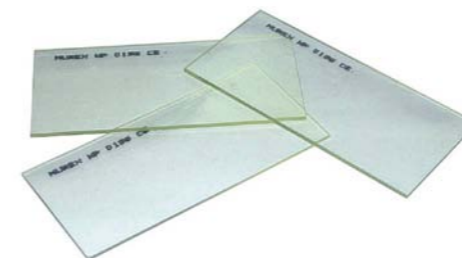
Szűrőbetétek

Hagyományos szűrőüvegek kiváló UV- és IR-védelemmel és hőstabilitással. A merev üvegszűrők nem elég robusztusak, ezért polikarbonát támasztó (belső) védőbetéttel és üveg vagy műanyag külső védőbetéttel együtt kell használni.

Szűrőbetét, 98 x 75, DIN 9, Pk 25
 Szűrőbetét, 98 x 75, DIN 10, Pk 25
 Szűrőbetét, 98 x 75, DIN 11, Pk 25
 Szűrőbetét, 98 x 75, DIN 12, Pk 25
 Szűrőbetét, 98 x 75, DIN 13, Pk 25
 Szűrőbetét, 60 x 110, DIN 8, Pk 25
 Szűrőbetét, 60 x 110, DIN 9, Pk 25
 Szűrőbetét, 60 x 110, DIN 10, Pk 25
 Szűrőbetét, 60 x 110, DIN 11, Pk 25
 Szűrőbetét, 60 x 110, DIN 12, Pk 25
 Szűrőbetét, 60 x 110, DIN 13, Pk 25
 Szűrőbetét, 90 x 110, DIN 9, Pk 25
 Szűrőbetét, 90 x 110, DIN 10, Pk 25
 Szűrőbetét, 90 x 110, DIN 11, Pk 25
 Szűrőbetét, 90 x 110, DIN 12, Pk 25
 Szűrőbetét, 90 x 110, DIN 13, Pk 25
 Szűrőbetét, 50 x 105, DIN 9, Pk 25
 Szűrőbetét, 50 x 105, DIN 10, Pk 25
 Szűrőbetét, 50 x 105, DIN 11, Pk 25
 Szűrőbetét, 50 x 105, DIN 12, Pk 25
 Szűrőbetét, 50 x 105, DIN 13, Pk 25

0000 915 059 Szűrőbetét, 51 x 108, DIN 9, Pk 25
0000 904 305 Szűrőbetét, 51 x 108, DIN 10, Pk 25
0000 915 060 Szűrőbetét, 51 x 108, DIN 11, Pk 25
0000 915 061 Szűrőbetét, 51 x 108, DIN 12, Pk 26
0000 915 062 Szűrőbetét, 51 x 108, DIN 13, Pk 25
0160 292 000 Szűrőbetét, 50 mm átmérő, DIN 4
0160 292 001 Szűrőbetét, 50 mm átmérő, DIN 5
0160 292 002 Szűrőbetét, 50 mm átmérő, DIN 6
0160 292 003 Szűrőbetét, 8EW, 108 x 83,
 (4 1/4" x 3 1/4") Pk 10
0160 292 004 Szűrőbetét, 9EW, 108 x 83,
 (4 1/4" x 3 1/4") Pk 10
0160 292 005 Szűrőbetét, 10EW, 108 x 83,
 (4 1/4" x 3 1/4") Pk 10
0760 031 631 Szűrőbetét, 11EW, 108 x 83,
 (4 1/4" x 3 1/4") Pk 10
0760 031 632 Szűrőbetét, 12EW, 108 x 83,
 (4 1/4" x 3 1/4") Pk 10
0760 031 633 Szűrőbetét, 13EW, 108 x 83,
 (4 1/4" x 3 1/4") Pk 10
0760 031 634 Szűrőbetét, 13EW, 108 x 83,
 (4 1/4" x 3 1/4") Pk 10
0760 031 635 Szűrőbetét, 13EW, 108 x 83,
 (4 1/4" x 3 1/4") Pk 10
0590 028 216 Szűrőbetét, 55 x 110
0590 028 217
0590 028 218
0590 028 219
0590 028 220

0760 031 601
0760 031 602
0760 031 603
0760 031 604
0760 031 605
0000 665 604
0000 665 605
0000 665 606
0701 416 367
0701 416 369
0701 416 371
0701 416 373
0701 416 375
0701 416 376
0700 000 251



Védőbetétek

Megfelelő védőbetétet kell használni a szűrőbetét fröcsköléstől és sérüléstől való védelmére.

Védőbetét, 60 x 110, üveg, Pk 25 **0291 102 701**
 Védőbetét, 60 x 110, műanyag, Pk 100 **0160 307 001**
 Védőbetét, 90 x 110, üveg, Pk 100 **0760 031 040**
 Védőbetét, 90 x 110, műanyag, Pk 100 **0160 307 004**
 Védőbetét, 51 x 108, üveg, Pk 25 **0760 031 010**
 Védőbetét, 51 x 108, műanyag, Pk 100 **0160 307 002**
 Védőbetét, 50 x 105, üveg, Pk 100 **0590 028 221**
 Védőbetét, 50 x 105, műanyag, Pk 100 **0590 028 222**
 Védőbetét, 98 x 75, üveg, Pk 100 **0000 915 058**
 Védőbetét, 98 x 75, műanyag, Pk 100 **0000 915 097**
 Védőbetét, 108 x 83, (4 1/4" x 3 1/4") üveg, Pk 10 **0701 416 341**
 Védőbetét, 108 x 83, (4 1/4" x 3 1/4") műanyag, Pk 10 **0701 416 332**
 Védőbetét, 50 mm átmérő, üveg, Pk 50 **0000 665 600**
 Védőbetét, 50 mm átmérő, műanyag, Pk 50 **0000 665 618**

CR 39 Védőbetétes

Védőbetét, CR39, 108 x 51 (4 1/4" x 2), Pk 10 **0701 416 348**
 Védőbetét, CR39, 108 x 51 (4 1/4" x 2), Pk 100 **0701 416 349**
 Védőbetét, CR39, 108 x 83 (4 1/4" x 3 1/4"), Pk 10 **0701 416 350**
 Védőbetét, CR39, 108 x 83 (4 1/4" x 3 1/4"), Pk 100 **0701 416 351**
 Védőbetét, CR39, 60 x 110, Pk 10 **0701 416 352**
 Védőbetét, CR39, 90 x 110, Pk 10 **0700 000 139**

Friss levegős arcvédők köszörüléshez



Friss levegős sisak köszörüléshez és szóráshoz

A rendszert egy polikarbonát, felcsapható arcvédővel kombinált fejtető sisak alkotja. A friss levegőt egy légtömlő vezeti be a levegő táptól a fejtetőbe. Az ESAB által kínált arcvédő burkolat fokozza a védettséget, és növeli az arcvédő élettartamát.

Köszörülő/szóró sisak légtömlővel **0701 416 189**

Alkatrészek a köszörülő/szóró sisakhoz

Pót arcvédő, átlátszó	0701 416 233
Pót arcvédő, DIN5, zöld	0701 500 000
Arcvédő burkolat	0701 416 182
Arctömítés	0701 416 234
Hallásvédő	0701 416 200
Homlokvédő és karok	0700 002 056
Védősisak légzőcsővel	0700 000 097



Zárt arcvédő az Air 160/200/CA készülékekhez

A szűrt levegőt spirálhuzal erősítésű PVC tömlő juttatja a friss levegős készüléktől a légcsatornába. A levegő az arcvédő felső részébe jut, maximalizálva a páramentes övezetet a légzési zónában. Az arcvédő kombinálható az Air 160/200/CA rásegítő készülékekkel vagy sűrített levegővel.

Friss levegős köszörülő arcvédő **0700 002 915**

A friss levegős köszörülő arcvédő alkatrészei

Arctömítés	0700 002 057
Fejtömítés	0700 002 058
Arcvédő betét	0700 002 059



Elérhető színek

Concept védősisak

Az Aristo® Tech, New-Tech™, Origo™ Tech, Albatross és Globe-Arc pajzsokhoz használható védősisakok a legkönnyebb, legerősebb és legkényelmesebb sisakok, amit kapni lehet. A védősisak ABS anyagból készül, és mindössze ~ 300 g. A fejkoszorú beállítása rögzíthető, egyszerűen állítható és kényelmes. Az EN 397 szerinti jóváhagyással rendelkezik.

Concept védősisak, sárga	0700 000 052
Concept védősisak, fehér	0700 000 135
Concept védősisak, kék	0700 000 136
Concept védősisak, zöld	0700 000 137
Concept védősisak, vörös	0700 000 138
Concept védősisak, narancs	0700 000 142
Concept védősisak	0700 000 141
Izzadságfogó a védősisakhoz	0700 000 140



Hegesztőpajzs távtartókészlet

Az ESAB hegesztőpajzs távtartókészlet úgy lett kialakítva, hogy megnövelje a pajzs- és a fejkoszorú közti távolságot, így teszi lehetővé hallásvédők viselését a pajzs alatt. A távtartó minden ESAB hegesztőpajzshoz használható.

Hegesztőpajzs távtartókészlet **0700 001 004**

Hallásvédők

Az ESAB hallásvédők három változatban kaphatók; egy a védősisakhoz csatlakoztatható, egy nyaktámasszal van ellátva, és egy fejtámasszal. Mind a három hatékony védelmet nyújt különböző decibelek mellett.

Hallásvédő nyaktámasszal, SNR 26 dB	0700 001 880
Hallásvédő fejtámasszal, SNR 26 dB	0000 595 199
Hallásvédő G2000c-hez, sárga, SNR 26 dB	0367 420 003
Gazdaságos hallásvédő, SNR 21 dB	0701 380 477



Miért használunk PAPR-t (motoros hajtású légzésvédőt)

A nyílt ívű hegesztéskor keletkező hegesztési füst a hegesztőanyagból és a hegesztett anyagból felszabaduló, lebegő részecskéket tartalmaz. A füst több mint 90%-a a hegesztő elektróda, huzal vagy pálcá íven vagy lángon átjutó anyagának gőzéből származik.

A hegesztési füst részecskéi ártalmasak lehetnek, mivel ejuthatnak a tüdő legmélyebb részeibe is. A hegesztési füstnek való hosszan tartó kitettség (expozíció) hatással lehet a légzőrendszerre, például a részecskék belélegzésével, amelyek aztán a véráramba kerülhetnek.

Az ESAB motoros hajtású légzésvédő rendszer (PAPR) alkalmazását ajánlja ESAB hegesztőpajzsokkal kombinálva. A PAPR-készülékek úgy működnek, hogy a környező levegőt akkumulátortáplálású, motoros hajtású készülékkel megsűrítik, és azt a pajzson belüli légzési zónába továbbítják.

Az ESAB PAPR-rendszerek P3 főszűrővel vannak felszerelve, és ha megfelelően használják, a szűrés-hatékonyság 99,8%-os is lehet.

A PAPR-készülékeket mindig a mellékelt használati utasításnak megfelelően kell használni, tisztítani, ellenőrizni és karbantartani. A használat előtt kockázatkezeléssel kell felmérni, hogy a PAPR-rendszer megfelelő-e az adott munkakörnyezetben felmerülő kockázatok kivédésére, figyelembe véve a viselő személyét, munkakörét és pontos feladatait.



Aristo® Air

Az Aristo® Air PAPR (motoros hajtású légzésvédő) rendszer Aristo® Tech pajzsral kombinálva nagyon hatékony védelmet kínál a hegesztőfüsttel szemben hegesztésnél, faragásnál és köszörülésnél egyaránt. A készülék a legkorszerűbb nyomtatott áramkörös panel technikával készül. A hegesztő 170 l/min és 210 l/min között állíthatja a légáramot, alkalmazkodva a környezethez és alkalmazáshoz. A levegőáramlás mértékét a készülék fedelén található kijelző mutatja. Az Aristo® Air audiovizuális riasztással van ellátva, a szűrő eltömődésének vagy az akkumulátor alacsony töltöttségének jelzésére, amely a hegesztő számára extra biztonságot kínál.

Az Aristo® Air strapabíró konstrukciója különösen ellenállóvá teszi, és alkalmassá a nehézüzemi körülmények között végzett hegesztésre.

- A használó által állítható légáram: 170/210 l/min
- Li-ion akkumulátor egység (akár 8 óra üzem @ 210 l/min)
- P3 szűrő és előszűrő
- Nemzetközi, intelligens töltő (cserélhető csatlakozók)
- Audiovizuális riasztás eltömődött szűrő és alacsony töltöttségű akkumulátor esetén
- LED légáramjelző
- LED akkumulátortöltöttség-jelző
- Lapos nyomógombos membránkapcsoló
- „Új stílusú” kényelmes övvel kapható



Súlya csupán 1 kg



Aristo® Air

Az Aristo® Air PAPR összeszerelve, használatra készen van csomagolva. A csomag tartalma: levegőellátó egység, légtömítő, fedél, akkumulátor, intelligens töltő, kényelmes öv és P3 szűrő.

Aristo® Air Complete

0700 002 174



Eco Air

Az Eco Air motoros hajtású légzészvédő rendszer 170 liter tiszta, szűrt levegőt szállít percenként, hogy javítsa a munkakörülményeket. A készülék tömege csupán 1 kg, de a legmostohább viszonyoknak is ellenáll. A készülék P3 szűrővel van ellátva, és rendkívüli szűrőkapacitással rendelkezik. Az akkumulátor, amelynek kapacitása 8 óra, a motortól elválasztva is tölthető, ami hasznos, ha két műszakban kell dolgozni. Az Eco Air hangjelzővel van ellátva, amely jelzi, ha az akkumulátor gyengül, vagy ha a szűrő eltömődött. A Buddy™ Air együtt használható az Aristo® Tech-hel.

Eco Air komplett (EU and UK) légtömlővel **0700 002 175**



Origo™ Air

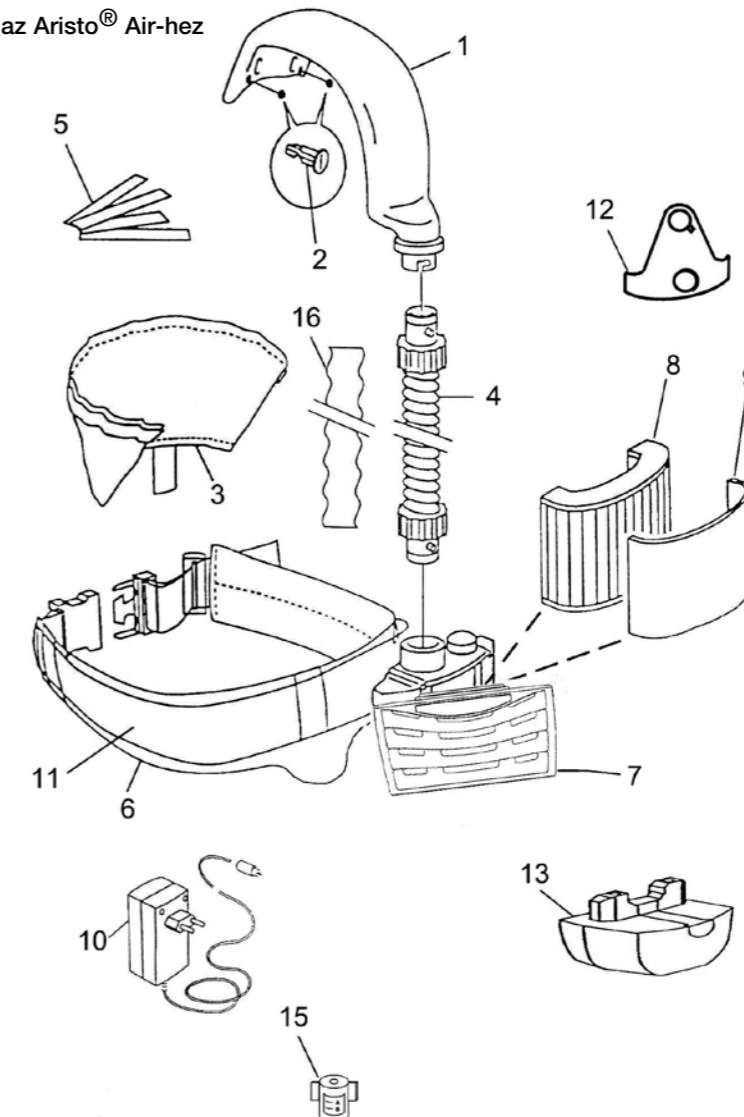
Az Origo™ Air akkumulátorral táplált, légzészvédő eszköz, amelyet az Origo-Tech számára terveztek. A készülék tiszta/szűrt levegő szállításával teremt kényelmet és biztonságot a hegesztő számára. Az Origo™ Air 8 órás akkumulátorral, P3 szűrővel, bélelt derékszíjjal és Proban burkolatú légtömlővel együtt van csomagolva. A csomagban lévő intelligens akkutöltő meghosszabbítja az akkumulátor élet-tartamát, csökkentve a túltöltés kockázatát. Az Origo™ Air a légáram csökkenését jelző riasztóval van ellátva, amely hangjelzést ad, ha a szűrő eltömődött vagy az akkumulátor kimerülőben van. A rendszer kényelmes, könnyű és tartós.

Origo™ Air komplett (EU and UK) légtömlővel **0700 002 100**

Alkatrészek az Aristo® Tech Air-hez (5. ábra)

1	Levegőcsatorna	0700 002 002
2	Levegőcsatorna csavarok	0700 002 028
3	Fejkoszorú Aristo® Tech	0700 002 160
4	Légtömlő	0468 127 011
4	Légtömlő, 1 m	0700 002 055
4	Nagyteljesítményű légtömlő	0700 002 081
6	Komfort bélés, Aristo® Air	0700 002 162
7	Aristo Air door	0700 002 166
8	P3 szűrő	0700 002 024
8	P2 szűrő	0700 002 018
8	P2 széniszűrő	0700 002 041
9	Előszűrő, 5 db	0700 002 023
9	Szén előszűrő, 10 db	0700 002 040
10	Intelligens akkutöltő, Aristo® Air	0700 002 165
11	Derékszíj	0700 002 027
12	Levegőcsatorna tartórész	0700 002 029
13	Akkumulátor, Aristo® Air	0700 002 164
16	Proban tömlőburkolat	0349 501 071
*	Aristo® Air motoregység	0700 002 164

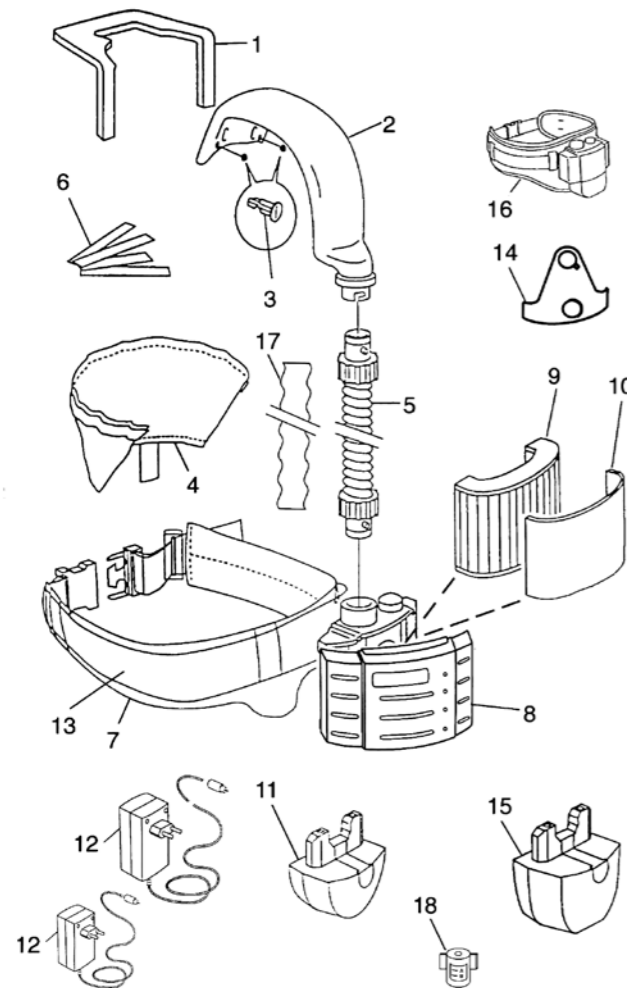
5. ábra. Alkatrészek az Aristo® Air-hez



Alkatrészek az Eco Air-hez (6. ábra)

1 Fejrész tömítés, New-Tech™	0700 002 048	10 Szén előszűrő, 10 db	0700 002 040
2 Levegőcsatorna	0700 002 050	11 Kis akkumulátor Eco Air - 360 g	0700 002 013
3 Levegőcsatorna csavarok	0700 002 028	12 Kis akkutöltő, 2 villás (Európa)	0700 002 020
4 Arcrész tömítés, New-Tech™	0700 002 049	12 Kis akkutöltő, 3 villás (UK)	0700 002 044
5 Légtömlő, New-Tech™	0468 127 011	12 Nagy akkutöltő, 2 villás (Európa)	0700 002 031
5 Légtömlő, New-Tech™, 1 m	0700 002 055	12 Nagy akkutöltő, 2 villás (UK)	0700 002 045
5 Légtömlő, New-Tech™, Heavy Duty	0700 002 081	12 Intelligens akkutöltő	0701 416 203
5 Légtömlő, Albatross	0700 002 032	12 Intelligens akkutöltő 5 akkumulátorhoz	0701 416 136
7 Komfort bélés, standard	0700 002 021	13 Derékszíj	0700 002 027
7 Nagy komfort bélés	0700 002 022	14 Levegőcsatorna tartórész	0700 002 029
8 Eco Air motoregység	0700 002 042	15 Nagy akkumulátor Eco Air - 580 g	0700 002 014
9 P3 szűrő	0700 002 024	16 Eco Air komplett (EU)	0700 002 926
9 P2 szűrő	0700 002 018	16 Eco Air komplett (UK)	0700 002 954
9 P2 szénszűrő	0700 002 041	17 Proban tömlő burkolat	0349 501 071
10 Előszűrő, 5 db	0700 002 023	Hátlap (ábra nem mutatja)	0701 502 396

6. ábra. Alkatrészek az Eco Air-hez.



Kompatibilis szerelőkészlet

Az ESAB kompatibilis szerelőkészletet kínál az New-Tech™ pajzsokhoz. Ez lehetővé teszi az Eco Air vagy Aristo® Air friss levegős készülék adaptálását.

Szerelőkészlet New-Tech™ **0700 002 047**
(Arcrésztömítés, tépőzár, fejrésztömítés, levegőcsatorna)

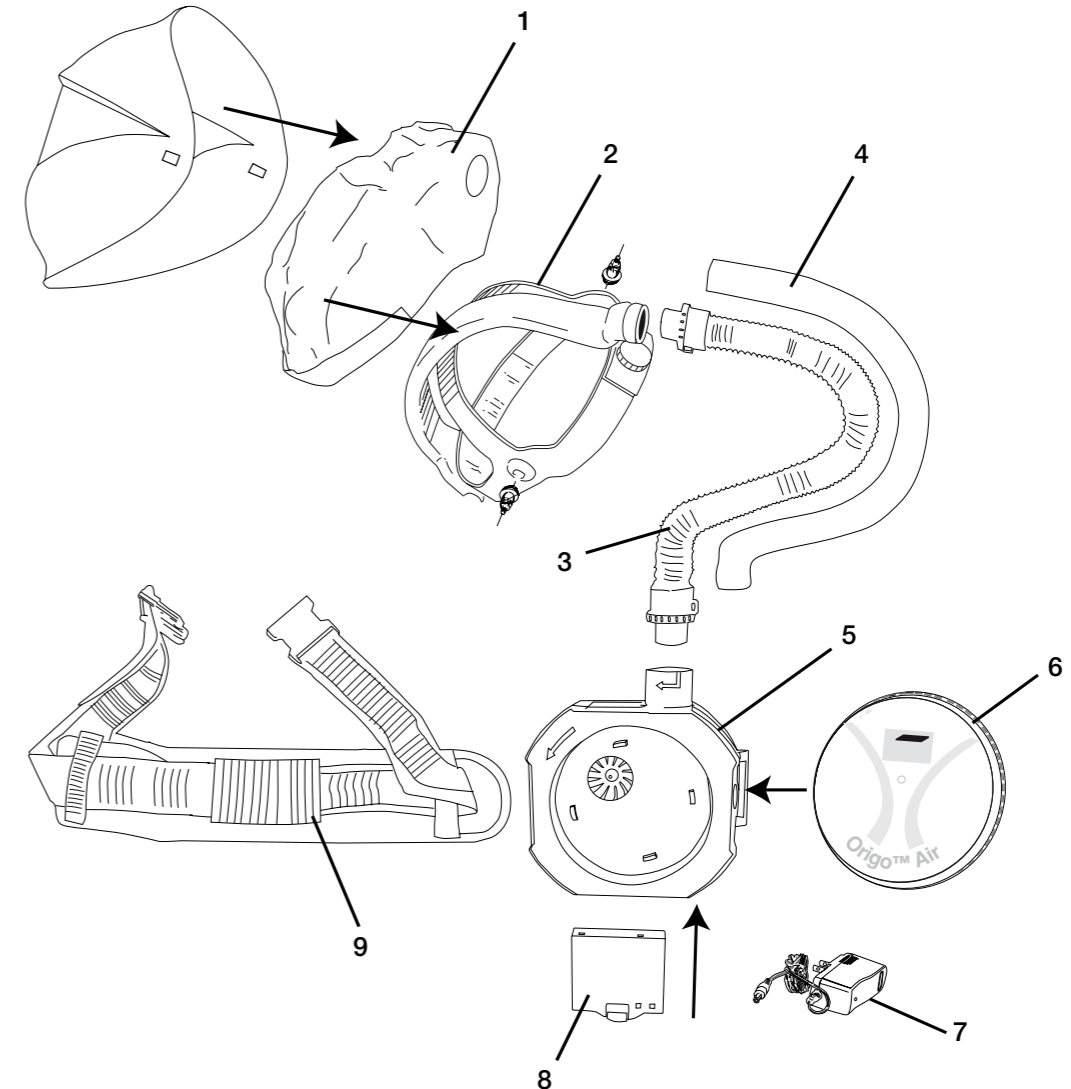
Alkatrészek az Origo™ Air-hez (7. ábra)

1 Arctömítés	0700 002 101
2 Légcsatorna, fejkoszorúval	0700 002 102
3 Légtömlő	0700 002 103
4 Proban tömlőburkolat	0700 002 104
5 Motor	0700 002 105
6 Szűrő	0700 002 106
7 Töltőadapter	0700 002 107
8 Akkumulátor	0700 002 108
9 Övszíj	0700 002 109
* Izzadságfogó Origo™ Tech, x 2 db	0700 000 274



* Az ábrán nem látható.

7. ábra. Alkatrészek az Origo™ Air-hez.



ESAB sűrített levegős légzésvédő készülékek (CA)



ESAB Air CA

A derékszíjra rögzített levegő nyomásszabályozó segítségével történik a levegő nagy nyomásának csökkentése, valamint beépített hangjelző figyelmeztet a túl alacsony levegőáramlásra. A készülék háza védi a szabályzót, amely fel van szerelve egy csatlakozóval, amely a táplevegő tömlőjét csatlakoztatja a készülékhez. A berendezés kompletten, a derékszíjjal együtt került szállításra. A legnagyobb, megengedhető belépő nyomás 10 bar (145 psi).

Sűrített levegő nyomásszabályzó (CA) és levegő tömlő csatlakozó **0349 501 072**
 Levegőtömlő 10 m **0701 416 188**



ESAB sűrített levegő szűrőpad (CA)

A szűrőrendszer három szűrőből áll, amelyek leválasztják a folyadékot, a szilárd szennyeződést, az olajpárát és a szagokat a belépő sűrített levegőből, biztosítva a használó részére a belélegezhető levegőt. A szűrőrendszert minden olyan esetben használni kell, ha a tiszta levegőellátás mással nem biztosítható. A szűrőegységek 1/4"-os (6,4 mm-es) levegőtömlő csatlakoztatására alkalmas csomaggal, 0,5–10 bar nyomás beállítására alkalmas nyomásszabályozóval, egy vagy két felhasználó részére alkalmas, két kimenő gyorscsatlakozóval, valamint a kimeneti nyomást mérő műszerrel vannak ellátva. A szűrőrendszer falra szerelhető és hordozó keretre szerelt változatban kapható.

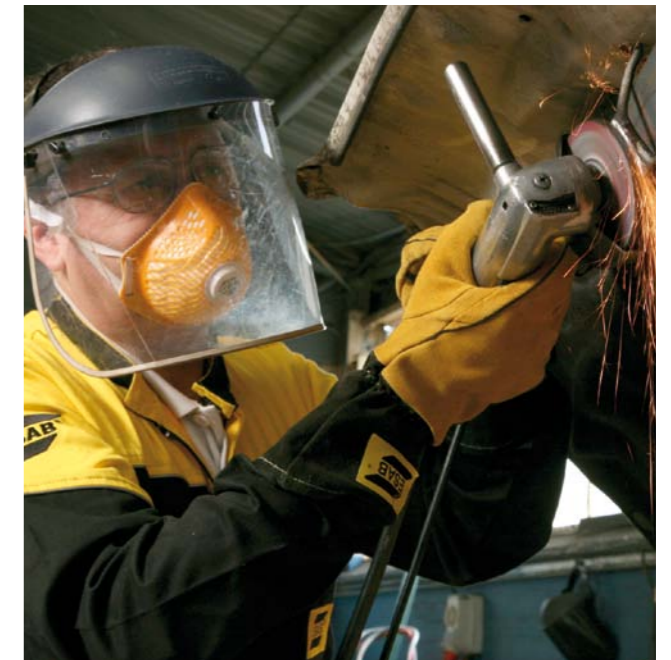
Keretes szűrőrendszer **0701 416 183**
 Falra szerelhető szűrőrendszer **0701 416 184**

Tartalékszűrők a szűrőrendszerhez

1. Előszűrő **0701 416 185**
 2. Szeparáló szűrő **0701 416 186**
 3. Aktívszén-szűrő **0701 416 187**

Filtair egyszer használatos légzésvédők

Az ESAB Filtair sorozat fejlesztésével az volt a cél, hogy az eldobható légzésvédőket kényelmesebbé tegyünk, miközben kiváló illeszkedésük az archoz megmarad. A maszkok színkódja egyszerűvé teszi az azonosítást, amikor a szükséges védelmi szint változó. A hálós héjszerkezet tartja a szűrőbetétet, és megakadályozza, hogy az archoz érjen, a formált orrhíd pedig kényelmes illesztést tesz lehetővé, feleslegessé téve az állandó utánállítást. A legkorszerűbb technológiával készülő szűrőknek kicsi a légzési ellenállásuk, és az EN 149:2001 szerint vannak minősítve (megfelelnek a 120 mg terhelésű próbának). A Filtair kapható formált és lapos változatban. A szükséges védelmi szinttől és a légzési ellenállás mértékétől függően egyes modellek szeleppel is fel vannak szerelve. Minden maszk rögzítőkapoccsal van ellátva, ami azt is jelenti, hogy a használó állítani tudja a pántot.





ESAB Filtair Pro 8010

Ez a félálarc P1 védelemet nyújt, és általános poros környezetben való viselésre alkalmas.

Esab Filtair Pro P1 fehér, 20 db

0700 002 200



ESAB Filtair Flat A-1

Ez a félálarc P1 védelemet nyújt, és alkalmas általános poros környezetben való viselésre.

ESAB Filtair Flat P1 fehér, 20 db

0700 002 204

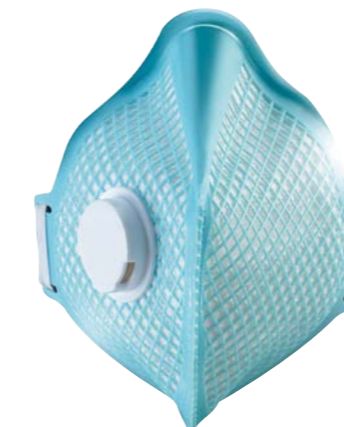


ESAB Filtair Pro 8020V

Ez a félálarc P2 védelemet nyújt, és a hő- valamint a páradúsulás csökkentésére szolgáló szeleppel van ellátva a respirátor belsejében. Alkalmas olyan környezetben, ahol festett szerkezet homokszórása, illetve porszórás vagy műgyantás felületek homokszórása zajlik.

Esab Filtair Pro P2V kék, 10 db

0700 002 201



ESAB Filtair Flat A-2V

Ez a félálarc P2 védelemet nyújt, és a hő- valamint a páradúsulás csökkentésére szolgáló szeleppel van ellátva a respirátor belsejében. Alkalmas olyan környezetben, ahol festett szerkezet homokszórása, illetve porszórás vagy műgyantás felületek homokszórása zajlik.

ESAB Filtair Flat P2V kék, 20 db

0700 002 205



ESAB Filtair Pro 8020CV

Ez a félálarc P2 védelemet nyújt, és a hő- valamint a páradúsulás csökkentésére szolgáló szeleppel van ellátva a respirátor belsejében. Az aktív szén réteg kívül tartja a rossz szagokat. Viselhető hegesztésnél, kemény- és lágyforrasztásnál, festésnél (ecsettel), ragasztásnál (ecsettel) és poliészter gyantával végzett munkáknál (kézi keverés).

ESAB Filtair Pro P2CV szürke, 5 db

0700 002 202



ESAB Filtair Flat A-2CV

Ez a félálarc P2 védelemet nyújt, és a hő- valamint a páradúsulás csökkentésére szolgáló szeleppel van ellátva a respirátor belsejében. Az aktív szén réteg kívül tartja a rossz szagokat. Viselhető hegesztésnél, kemény- és lágyforrasztásnál, festésnél (ecsettel), ragasztásnál (ecsettel) és poliészter gyantával végzett munkáknál (kézi keverés).

ESAB Filtair Flat P2CV szürke, 20 db

0700 002 206



ESAB Filtair Pro 8030V

Ez a félálarc P3 védelemet nyújt, és a hő- valamint a páradúsulás csökkentésére szolgáló szeleppel van ellátva a respirátor belsejében. Alkalmas olvadt fémek kezelésekor, hegesztésnél, forgácsolásnál, köszörülésnél, polírozásnál és más simító eljárásoknál.

ESAB Filtair Pro P3V narancs 5 db

0700 002 203



ESAB Filtair Flat A-3V

Ez a félálarc P3 védelemet nyújt, és a hő- valamint a páradúsulás csökkentésére szolgáló szeleppel van ellátva a respirátor belsejében. Alkalmas olvadt fémek kezelésekor, hegesztésnél, forgácsolásnál, köszörülésnél, polírozásnál és más simító eljárásoknál.

ESAB Filtair Flat P3V narancs, 20 db

0700 002 207

Origo™ Spec biztonsági szemüvegek

Az Origo™ Spec biztonsági szemüvegek egyesítik a magas fokú kényelmet a felhasználó védelmével, ezzel új helyettesítők az ESAB sikeres Pro biztonsági szemüvegeinek. Számos lencsekombinációval kaphatóak, melyek rendelkeznek a legmagasabb optikai besorolással és speciális, karcálló kemény bevonattal. Mindegyik lencsetípus védelmet nyújt a veszélyes UV sugárzással szemben. EN 166-F kategóriájú CE sztenderddel rendelkeznek. 10 db található egy csomagban.



Origo™ Clear UV

A színezetlen lencse beltéri viselésre alkalmas, általános szemvédelmet nyújt.

Origo™ Clear UV **0700 012 030**

Origo™ Smoke UV

A füstszínű lencse erős környezeti fényben hasznos viselet.

Origo™ Smoke UV **0700 012 031**

Origo™ Amber UV

A sárga szín erősíti a fényt. Akkor hasznos, ha a környezeti fény nem elegendő.

Origo™ Amber UV **0700 012 032**

Origo™ Shade 5 UV / IR

A DIN 5 lencse nemcsak az IR/UV sugárzással szemben véd, hanem a gázhegesztés és lángvágás intenzív látható fényével szemben is.

Origo™ Shade 5 UV / IR **0700 012 033**

ESAB Eco biztonsági szemüvegek

Ezek a stílusos biztonsági szemüvegek fúráshoz, kalapáláshoz és fémipari műveletekhez lettek kialakítva. Sportosak, lágy tapintásúak, ezen felül keretük is könnyű szerkezetű. Három különböző látóbetéttel kaphatóak, a kívánt feladattól függően. Mindegyik lencsetípus védelmet nyújt a veszélyes UV sugárzással szemben. EN 166-F kategóriájú CE sztenderddel rendelkeznek. 10 db található egy csomagban.



ESAB Eco Clear

A beltéri viselésre alkalmas, nem színezett lencse általános szemvédelmet nyújt.

ESAB Eco Clear **0700 012 017**

ESAB Eco Smoked

A füstszínű lencse erős környezeti fényben hasznos viselet.

ESAB Eco Smoked **0700 012 018**

ESAB Eco Amber

A sárga szín erősíti a fényt. Akkor hasznos, ha a környezeti fény nem elegendő.

ESAB Eco Amber **0700 012 019**



ESAB látogatőszeműveg

Az ESAB látogatőszeműveg a repülő részecskék elleni védelemre szolgál. A látómező ütészálló polikarbonátból készül. A szeműveg (keret, látóbetét) az EN 166:2001 sztenderd szerint van minősítve.

ESAB Látogatőszeműveg **0700 012 021**



ESAB sışzeműveg, világos

A különlegesen kezelt keret rendkívül kényelmesen viselhető és tartós. Megnövelt látómező. A keresztirányú szellőzés folyamatos légárama révén nem párasodik. A 2 mm-es, egy darabos lencse nagyfokú ütész elleni védelmet nyújt. Ez a szeműveg megfelel az ANSI Z87.1+ ütészilárdsági szabványnak. Az ESAB sışzeműveg megfelel az EN 166 'S' vegyi anyag fröccsenésével szembeni védelem követelményeinek (erősített kivitelben).

ESAB sışzeműveg, világos **0700 012 027**



ESAB sışzeműveg, sötét

A különlegesen kezelt keret rendkívül kényelmesen viselhető és tartós. Megnövelt látómező. A keresztirányú szellőzés folyamatos légárama révén nem párasodik. A 2 mm-es, egy darabos látóbetét nagyfokú ütész elleni védelmet nyújt. Ez a szeműveg megfelel az ANSI Z87.1+ ütészilárdsági szabványnak. Az ESAB sötétített sışzeműveg (DIN 5) rendelkezik az EN 166 és EN 169 minősítésekkel is.

ESAB sışzeműveg, sötét **0700 012 026**



ESAB vegyész szeműveg

Védettséget nyújt vegyi anyag csobbanása, por és fröcskölés ellen.

ESAB vegyész szeműveg **0700 012 025**



Kőszőrű arcvédő, komplett

Erős, könnyű arcvédő állítható fejköszorúval és tiszta polikarbonát látómezővel (200 mm), DIN 5 sötétítéssel vagy világosan, tükröződésmentes kivitelben.

Kőszőrű arcvédő, komplett **0700 012 020**
Pót látóbetét, világos **0700 012 023**



ESAB felhajtható kerek hegesztőszeműveg, DIN 5

DIN 5 sötétítési fokozattal ellátott védőszeműveg gázhegesztéshez, forrasztáshoz és lángvágáshoz. A szemvédőnek van szellőzése és egy felhajtó mechanizmusa a szűrő számára. EN 166/ EN175 kategóriájú CE sztenderddel rendelkezik.

ESAB felcsapható kerek hegesztőszeműveg, DIN 5 **0700 012 022**



Hegesztőöltözet

Bármilyen igényt támaszt a hegesztőöltözettel szemben, az ESAB mindig annak megfelelő, jó minőségű hegesztőöltözet-választékot kínál, amely bármilyen hegesztési körülmények között alkalmazható. A nagy választékban kapható, hagyományos bőr vagy a korszerű, hő és láng ellen védő Phoenix FR[®] anyagokból az ESAB szakértői olyan, többféle kockázatra alkalmas öltözetválasztékot fejlesztettek ki, amely a hegesztők igényeinek messzemenően megfelel.

Új Phoenix FR[®]

Az ESAB büszkén mutatja be a legújabb technológiát: az anyagában hő és láng ellen védő öltözetet. Sok ipari munkás a biztonsági kockázatok egész sorával szembesül munkája során, azonban a legtöbb védőöltözet csupán egy vagy két veszélytől véd. Ezért az alkalmazottak kompromisszumra kényszerülnek. Erre többé nincs szükség.



A Phoenix FR[®] bizonyítottan véd a lángtól, a hegesztési fröcsköléstől, a hőtől és a villamos ívhúzástól. Különleges molekuláris szerkezete révén a szikraállóság állandó, mivel az a védőöltözet anyagtulajdonsága. Ez a technológia sok éves kutatómunka eredménye, és biztosítja, hogy a Phoenix FR[®] kínálatunk túlteljesítsen minden követelményt, amit a nemzetközi ISO szabványok támasztanak.



ISO EN 11612
Hő és láng ellen védő ruházat



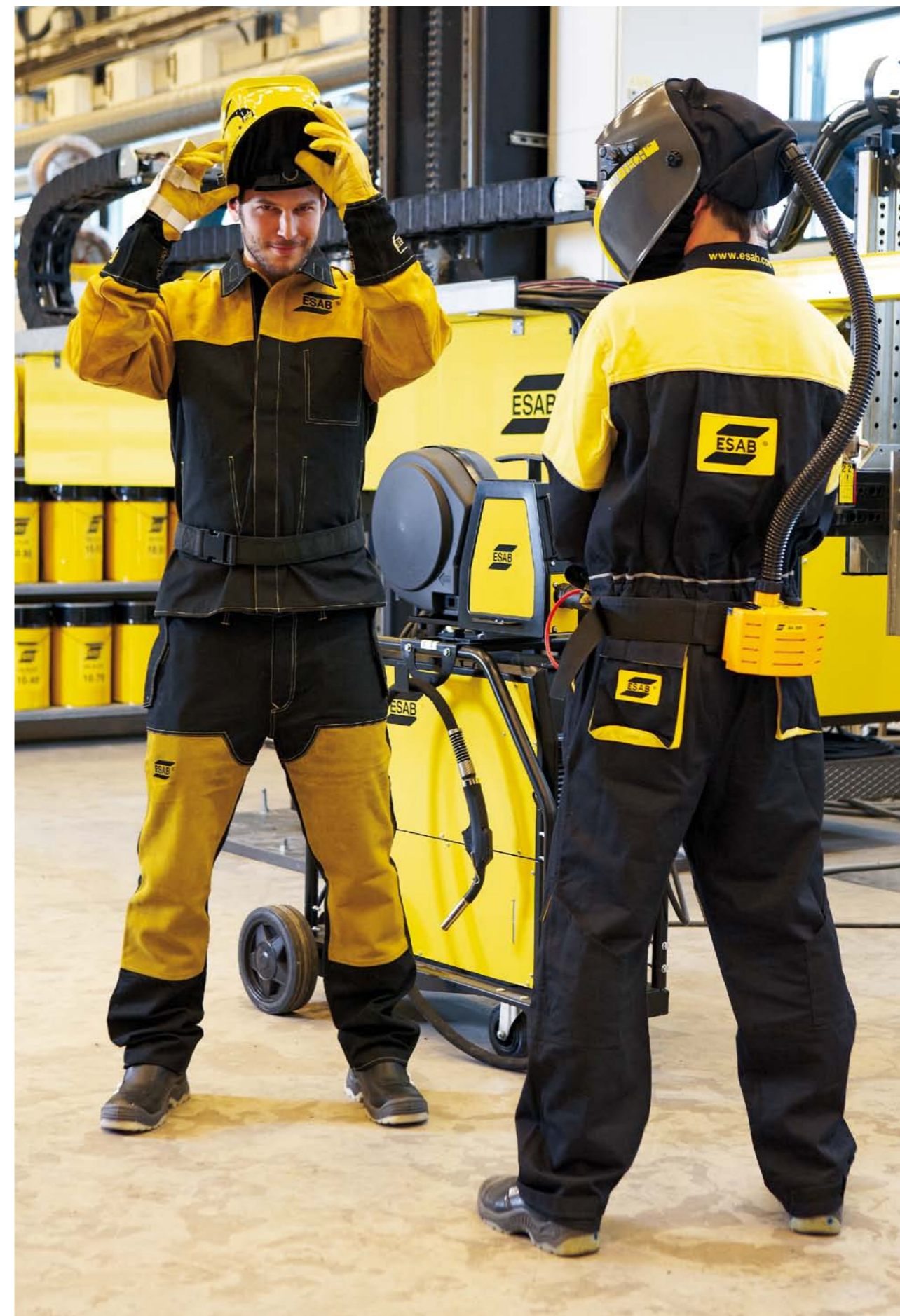
EN 1149 - 3 - 5
Védőruházat elektrosztatikus tulajdonságokra vizsgálva



ISO EN 11611
1. szint és 2. szint



EN 61482-1-2 2007
Hő- és lángálló ruházat villamos ívállóságra vizsgálva



Szikraálló hegesztőöltözet



FR Hegesztőkabát

Az ESAB fekete és sárga hegesztőkabátja úgy készült, hogy a legmagasabb szintű védelem mellett még kényelmes és tartós is legyen. A kabát a kiváló Phoenix FR® szövetből készül, amely anyagában véd a hő és a láng ellen. A kabát ujjnyílásai állíthatóak, és a két felső zseb cipzárja takart. Az öltözet CE minősítéssel rendelkezik, mivel az EN ISO 11612, ISO 1611 szerinti hegesztési, EN 1149-5 szerinti antisztatikus, és az EN 61482 szerinti ívvédelemre vonatkozó követelményeknek teljes egészében eleget tesz. Méretek: S-től XXL-ig.

ESAB FR Hegesztőkabát, S	0700 010 358
ESAB FR Hegesztőkabát, M	0700 010 359
ESAB FR Hegesztőkabát, L	0700 010 360
ESAB FR Hegesztőkabát, XL	0700 010 361
ESAB FR Hegesztőkabát, XXL	0700 010 362



FR Hegesztőnadrág

Az ESAB fekete és sárga hegesztőnadrágja úgy készült, hogy a legmagasabb szintű védelem mellett még kényelmes és tartós is legyen, és illeszkedjen az FR hegesztőkabáthoz. A nadrág a kiváló Phoenix FR® szövetből készül, amely anyagában véd a hő és a láng ellen. A nadrág dereka rugalmas, övfűlekkel, és a két oldalán zsebekkel van ellátva. Ez az öltözet teljes egészében megfelel a CE sztendernek, eleget tesz az EN ISO 11612 FR, az ISO 0611 szerinti hegesztési, az EN 1149-5 szerinti antisztatikus és az EN 61482 szerinti ívvédelem követelményeinek. Méretek: S-től XXL-ig.

ESAB FR Hegesztőnadrág, S	0700 010 363
ESAB FR Hegesztőnadrág, M	0700 010 364
ESAB FR Hegesztőnadrág, L	0700 010 365
ESAB FR Hegesztőnadrág, XL	0700 010 366
ESAB FR Hegesztőnadrág, XXL	0700 010 367

ESAB FR Hegesztőoverál



Az ESAB FR hegesztőoverálja úgy készült, hogy a legmagasabb szintű védelem mellett még kényelmes és tartós legyen. Az öltözet anyagában véd a hő és a láng ellen. Az overál dereka rugalmas a kényelmes viselés érdekében, a kar- és lábnyílások állíthatók, a cipzár takart/védett. A nyakat felhajtható gallér védi, valamint térdvédő is csatlakoztatható az overálhoz. Megfelel az EN ISO 11612 FR, az ISO 1611 szerinti hegesztési, és az EN 1149-5 szerinti antisztatikus követelményeknek. Méretek: S-től XXL-ig.

ESAB Hegesztőoverál, S	0700 010 328
ESAB Hegesztőoverál, M	0700 010 329
ESAB Hegesztőoverál, L	0700 010 330
ESAB Hegesztőoverál, XL	0700 010 331
ESAB Hegesztőoverál, XXL	0700 010 332



ESAB FR Polár kabát

ESAB Phoenix FR fekete, hő és láng ellen védő polár kabát. A zipzár előlről tépőzárral fedett. Kétdoldali zsebbel és belső cipzárral ellátott. Megfelel az EN ISO 11612 FR, az EN ISO 11611 szerinti hegesztés, az EN 1149-5 szerinti antisztatikus követelményeknek. Méretek: S-től XXL-ig.

ESAB FR Polár kabát, S	0700 010 368
ESAB FR Polár kabát, M	0700 010 369
ESAB FR Polár kabát, L	0700 010 370
ESAB FR Polár kabát, XL	0700 010 371
ESAB FR Polár kabát, XXL	0700 010 372



ESAB FR Dzsörzé pulóver

ESAB Phoenix FR fekete, hő és láng ellen védő, antisztatikus dzsörzé pulóver. A cipzár előlről tépőzárral védett. A pulóver különleges, ESAB stílusú, bordás gallérral rendelkezik. Megfelel az EN ISO 11612 FR, az EN ISO 11611 szerinti hegesztési, az EN 1149-5 szerinti antisztatikus követelményeknek. Méretek: S-től XXL-ig.

ESAB FR Dzsörzé pulóver, S	0700 010 373
ESAB FR Dzsörzé pulóver, M	0700 010 374
ESAB FR Dzsörzé pulóver, L	0700 010 375
ESAB FR Dzsörzé pulóver, XL	0700 010 376
ESAB FR Dzsörzé pulóver, XXL	0700 010 377



ESAB FR Pulóver

ESAB Phoenix FR Jumper hő és láng ellen védő, antisztatikus pulóver. Megfelel az EN ISO 11612 FR, az EN ISO 11611 hegesztési, az EN 1149-5 antisztatikus és az EN 61482 ívvédelmi követelményeinek. Méretek: S-től XXL-ig.

ESAB FR Pulóver, S	0700 010 378
ESAB FR Pulóver, M	0700 010 379
ESAB FR Pulóver, L	0700 010 380
ESAB FR Pulóver, XL	0700 010 381
ESAB FR Pulóver, XXL	0700 010 382



ESAB Overall térdvédő

ESAB Overall opcionális térdvédő.

ESAB Overall térdvédő	0700 010 352
-----------------------	---------------------

Bőr hegesztőöltözet



Az ESAB bőr védőfelszerelése segítenek újrafogalmazni a hegesztő védettségét: az optimális illeszkedést, kényelmet, védeltséget, stílust és tartósságot biztosító öltözetek biztonságosabb és hatékonyabb munkavégzést kínálnak.

A termékek között található kabát, nadrág, takaró, kötény és karvédő, és ezek mind ideálisak valamennyi hegesztési munkához, hivatásos hegesztők számára.



ISO EN 11612
Hő és láng ellen
védő ruházat



ISO EN 11611
1. szint és 2. szint

Hegesztőkabát

Az ESAB Proban/bőr kabátok kialakítása a legnagyobb kényelmet és biztonságot szolgálja. Az ujjak és a váll tartós, jó minőségű bőrből készülnek, amely jól ellenáll a hegesztési fröcskölésnek. A mell és hátrész hő és láng ellen védő Proban anyagból készül. Az öltözéknek belső zsebe, állítható ujjai és felhajtható gallérja van. Kevlar varrású.

ESAB Proban/bőr hegesztőkabát, M	0700 010 301
ESAB Proban/bőr hegesztőkabát, L	0700 010 302
ESAB Proban/bőr hegesztőkabát, XL	0700 010 303
ESAB Proban/bőr hegesztőkabát, XXL	0700 010 304

Hegesztőnadrág

Az ESAB Proban/bőr nadrágok kialakítása a legnagyobb kényelmet és biztonságot szolgálja. A lábak mellső része a fröcskölésnek és hegesztési szikráknak jól ellenálló, megerősített bőrből készül. Kevlar varrású.

ESAB Proban/bőr hegesztőnadrág, M	0700 010 333
ESAB Proban/bőr hegesztőnadrág, L	0700 010 334
ESAB Proban/bőr hegesztőnadrág, XL	0700 010 335
ESAB Proban/bőr hegesztőnadrág, XXL	0700 010 336



Hegesztő kabát

Az ESAB hegesztőkabátok kiváló minőségű bőrből készülnek. A kabát első része a mechanikai és a hőhatás elviselése érdekében lett megerősítve. A varrások Kevlar szállal készülnek, az állógallér és a mandzetta állítható. A „vállas” kabát a legombolható alsó résszel szabadabb mozgást biztosít, és magasabb hőmérsékleti körülmények között kényelmesebb viselet, mint a standard kabát. Az első része megerősített és a kezelők is állíthatók. A vállas kabát felső részét az erre az esetre tervezett védőköténnyel együtt kell viselni.

ESAB hegesztőkabát, M	0700 010 266
ESAB hegesztőkabát, L	0700 010 002
ESAB hegesztőkabát, XL	0700 010 003
ESAB hegesztőkabát, XXL	0700 010 267

Hegesztőkötény

Az ESAB védőkötény terhelése kedvezően elosztott. A varrások Kevlar szállal készülnek. 60 x 107 cm.

ESAB kötény	0700 010 007
-------------	---------------------

Bőr lábvédő

A bőr lábvédő a lábszár és lábfej védelmére szolgál hegesztés közben. A lábvédő rögzítő tépőzárral van ellátva.

Bőr lábvédő	0700 010 008
-------------	---------------------

Hegesztő-karvédő

Hasított bőrből készült karvédő, rugalmas kezelővel és a tépőzárral. Teljes hossza 47 cm.

Hegesztő-karvédő	0000 595 039
------------------	---------------------



ESAB hegesztő-kezeslábas (szikraálló)

Az ESAB tengerészeti, hő és láng elleni védő, 100% pamutból készült kezeslábas, 2 mellzsebbel, egy vonalzós zsebbel és rejtett patent rögzítéssel rendelkezik. Megfelel az EN 531, EN 470-1 és EN 533 szabványoknak.

ESAB Proban kezeslábas, M	0700 010 038
ESAB Proban kezeslábas, L	0700 010 039
ESAB Proban kezeslábas, XL	0700 010 040
ESAB Proban kezeslábas, XXL	0700 010 041



Proban csuklya

Szikraálló fejvédő, amely a fejet, a tarkót és a vállakat is eltakarja.

Proban csuklya	0000 593 269
----------------	---------------------



Jól látható, hő és láng ellen védő kezeslábas

Lángkésleltetővel kezelt, 100% gyapjúból készült, 2 db cipzáras mellzsebbel, cipzárral és rejtett kényezőkkel rendelkezik. Az EN531 (A, B2, C1) és az EN470-1 szabványok szerinti CE minőségi tanúsítvánnyal rendelkezik.

Hő és láng ellen védő, jól látható kezeslábas 36" (92 cm) narancs	0701 502 334
Hő és láng ellen védő, jól látható kezeslábas 38" (97 cm) narancs	0701 502 335
Hő és láng ellen védő, jól látható kezeslábas 40" (102 cm) narancs	0701 502 336
Hő és láng ellen védő, jól látható kezeslábas 42" (107 cm) narancs	0701 502 337
Hő és láng ellen védő, jól látható kezeslábas 44" (112 cm) narancs	0701 502 338
Hő és láng ellen védő, jól látható kezeslábas 46" (117 cm) narancs	0701 502 339
Hő és láng ellen védő, jól látható kezeslábas 48" (122 cm) narancs	0701 502 340
Hő és láng ellen védő, jól látható kezeslábas 50" (127 cm) narancs	0701 502 341
Hő és láng ellen védő, jól látható kezeslábas 52" (132 cm) narancs	0701 502 342
Hő és láng ellen védő, jól látható kezeslábas 54" (137 cm) narancs	0701 502 343
Hő és láng ellen védő, jól látható kezeslábas 56" (142 cm) narancs	0701 502 344
Hő és láng ellen védő, jól látható kezeslábas 58" (147 cm) narancs	0701 502 373



Bőr fej- és mellvédő

A két darabos bőrből készült felszerelés a fej, a nyak és a mellkas védelmét szolgálja. Ideális olyan hegesztési körülmények között, amikor teljes védetség szükséges a szikrázással, fröcsköléssel és minden más, a hegesztés közben a levegőben szálló részecskével szemben. Két részből áll. Az egyik elem a mellkast borítja, a másik pedig a fej és a nyak szabadon maradt részeit. Egyszerűen adaptálható az Origo-Tech, Eye-Tech és Eye-Tech II hegesztőpajzsokhoz.

Bőr mellkasvédő	0700 000 062
Bőr fej-, és nyakvédő	0700 000 063



Balaclava

Ezt a csuklyát a hegesztőpajzs alá helyezve kell viselni, így biztosítja a hideg környezetben végzett munkák közben a teljes fejvédelmet. A csuklya szikraálló és zirroval kezelt 100%-os gyapjúból készül, 385 g/m², EN531.

Balaclava	0700 010 269
-----------	---------------------



Védősapka

A skull cap egy 100% pamutból készült, könnyű és kényelmes viselet, amely még több kényelmet biztosít a hegesztőpajzs alatt. Megakadályozza a fejkoszorú és a homlok érzékeny területei közötti surlódást és irritációt.

Védősapka	0700 010 351
-----------	---------------------



Szigetelt pajzsbélés

A szigetelt pajzsbélést a pajzs alá helyezve kell viselni, védelmet biztosítva a hideg környezetben végzett munkáknál.

Szigetelt pajzsbélés	0000 904 378
----------------------	---------------------

Kesztyűk szabványai és anyagai

CE jelölés -- kockázati osztály -- egyéni védőeszköz (PPE) kategória, 89/686/EK EU irányelv

Ennek az irányelvnek az a célja, hogy minden Európában értékesített egyéni védőeszköz megfeleljen az EN szabványoknak. Ez biztosítja az általános, egyenletes minőséget Európa-szerte. Azokat a termékeket, amelyek megfelelnek egy vagy több szabvány követelményeinek, CE-jellel kell megjelölni.

1. kategória: egyszerű kialakítás

Ezek az eszközök minimális kockázat esetén nyújtanak védeltséget, és csak akkor használhatóak, ha a kockázat fokozatosan növekszik, és az a használó által könnyen azonosítható. A CE-jelölés csak magát a CE-jelet tartalmazza.

2. kategória: közbenső fokozatú kialakítás

Ezeket a termékeket kijelölt vizsgálóintézetek ellenőrzik és hagyják jóvá technikailag. Az intézet megvizsgálja a gyártó műszaki dokumentációját is, hogy a termék valóban a vonatkozó EN szabványok szerint készült-e. A CE-jelölés tartalmazza a CE-jelet, az intézet jóváhagyásának számát, az első jóváhagyás évét, piktogramokat és a vizsgálat eredményét.

EN 420 (1. kat.) meghatározza a legtöbb védőkesztyűvel szemben támasztott általános követelményt, úgymint:

- Termék és csomagolási információk és címkézés
- Gondozás és karbantartás
- Méret
- A termék viselése önmagában nem jelenthet kockázatot a viselő számára (krómtartalomra és pH-értékére vonatkozó követelmények)
- A termékek tárolása



EN 388 -- védelem mechanikus sérüléssel szemben	Besorolás
a) kopásállóság	0-4
b) késvágással szembeni ellenállás	0-4
c) szakadásállóság	0-4
d) átlukasztással szembeni ellenállás	0-4



EB 12477 -- hőállóság	Besorolás
a) égési viselkedés	0-4
b) kontakthőállóság	0-4
c) átadotthő-állóság	0-4
d) ellenállás megolvadt fém fröcsköléssel szemben	0-4

Vizsgálati követelmény	Szabvány	Minimális teljesítmény		Maximális teljesítmény
		A	B	
Kopásállóság	EN 388	2	1	4
Késvágással szembeni ellenállás	EN 388	1	1	5
Szakadásállóság	EN 388	2	1	4
Átlukasztással szembeni ellenállás	EN 388	2	1	4
Égési viselkedés	EN 407	3	2	4
Kontakthőállóság	EN 407	1	1	4
Átadotthő-állóság	EN 407	2	n/a	4
Ellenállás megolvadt fém fröcskölésével szemben	EN 407	3	2	4
Mozgásképesség	EN 420	1	4	5

Bőrminőség

A hegesztés pontos követelményeinek megfelelő bőrminőség megtalálásához szükség van a hivatásos hegesztők tapasztalataira. Az ESAB-nál széles körű ismeretek és tapasztalat áll rendelkezésre a cserzéssel és kikészítéssel kapcsolatban, amelyek meghatározzák a bőr minőségét, a szilárdság, a puhaság és a rugalmasság tekintetében.

A bőr külseje a „színbőr”, a belsejét „hasítéknak” nevezik. A színbőr puha, tartós, kopásálló és bizonyos mértékben vízhatlan. 80 °C hőmérsékletnek ellenáll. A hasítékbőr porózus, és ezért a nedvességet könnyebben magába szívja, mint a színbőr. Érdes felülete jó tapadást biztosít a fogáshoz. A vastagság attól függ, hogy egy vagy két rétegben lett-e hasítva. Kezelés nélkül a hasítékbőr 100 °C-ig hőálló.

Marhabőr

Kopásálló színbőr. Víznek és hőnek egyaránt ellenáll. A bőr vastag, ami a kopásálló tulajdonsága mellett ellenállóbbá is teszi.

Disznóbőr

A bőr felülete viszonylag porózus, ami – összehasonlítva más bőrökkel – javítja a kesztyű lélegzését. A disznóbőr puhább is.

Kecskebőr

A kecskebőr a legtartósabb. Természetes lanolintartalma rendkívül rugalmassá teszi. Nagyon jó a kopásállósága. Szilárdsága és rugalmassága révén különösen olyan munkákhoz alkalmas, amelyeknél jó ujjtapintásra és mozgékonyagra van szükség.

Hegesztőkesztyű, MIG/MAG/MMA

Valamennyi ESAB védőkesztyű rendelkezik CE megfelelési bizonyítvánnyal. A nagy terhelhetőségű hegesztőkesztyűket független szakértői szervezet vizsgálta és minősítette. A kesztyűk a 2. termék kategóriába vannak besorolva.

Mechanikai vizsgálatok, mint koptató, vágó, hasító és lyukasztó igénybevétellel szembeni ellenállás ellenőrzése.

Hőterhelhetőségi vizsgálatok, mint nyílt lánggal, hőforrással való érintkezéssel, hővezetéssel, hőszugárzással, kis- és nagyméretű olvadt fém részecskékkel szembeni ellenállás.



ESAB hajlított MIG kesztyű

Ezek az igényes hegesztőkesztyűk az ESAB-tól egy teljesen új megközelítést képviselnek az illeszkedés, az alak és a funkció tekintetében. Ergonómiai kialakítással tervezték, hogy illeszkedjen a kéz természetes görbületéhez, fokozott minőséget és kényelmet kínálva viselőjének. A MIG kesztyű vastag és finom hasított bőrből készül, és varrott a tenyértől a mandzsettáig. A hajlított alak tökéletesen illeszkedik a kéz formájához, és a rugalmasan kialakított csukló rész csökkenti a súrlódást. Az átlapolt és Kevlar fonállal varrt kötések és a megerősített hüvelykujj, nagyon erőssé teszik a kesztyűt, és nagyon magas fokú védeltséget nyújtanak a viselőjének. EN 12477 and EN 388 2. kategória

ESAB Hajlított kesztyű MIG L **0700 005 043**
 ESAB Hajlított kesztyű MIG XL **0700 005 040**

Nagy terhelhetőségű védőkesztyű, BASIC

Nagy terhelhetőségű, 1,3 mm vastag, hasított marhabőrből készült, bélelt hegesztőkesztyű, amely kényelmes viseletet és megfelelő védelmet biztosít. A hüvelykujjszög beállítása is a munka kényelmét és a fogás ügyességét segíti. Az EN 12477-nek megfelelően CE-jelzésű, és az EN 388 szerint 2. kategóriájú.

Nagy terhelhetőségű védőkesztyű, Basic **0700 005 007**



Nagy terhelhetőségű védőkesztyű, REGULAR

Egy nagy igénybevételre alkalmas, tartós hegesztő mandzsettás kesztyű. 1,3 mm vastag marhabőr hasítékból készül. Nagy a hő-, és a kopásállósága. Jellemzője a megerősített hüvelykujj, teljes egészében Kevlar fonállal varrott, és kiegészítő érvédő párnákkal bélelt a fokozott védelem érdekében. A kesztyű teljesen lángálló pamutbéléssel bélelt a mandzsettánál és polár dzsörzével a tenyérmél. Az EN 12477-nek megfelelően CE-jelzésű, és az EN 388 szerint 2. kategóriájú.

Nagy terhelhetőségű, Regular **0700 005 008**



Nagy terhelhetőségű védőkesztyű, BLACK

Legnépszerűbb termékünk, amely jó minőségű marhabőr hasítékból készül. A tenyérmél és az ujjaknál nagy a mozgékonyasága. Az ujjak teljes egészében bélelték és kevlárszálakkal varrottak. Ideális nagy mechanikai igénybevételekhez. Az EN 12477-nek megfelelően CE-jelzésű, és az EN 388 szerint 2. kategóriájú.

Nagy terhelhetőségű, Black **0467 222 007**



Nagy terhelhetőségű védőkesztyű, EXL

Jó minőségű hegesztő kesztyű mandzsettával marhabőr hasítékból és színbőrből. A színbőr kiváló hőállóságot, míg a hasítékból készült rész kiváló mozgékonyaságot, tartósságot és kényelmet biztosít. Jellemzője a megerősített, háromszoros hajtású hüvelykujj, a teljes bélés, Kevlar varrás és színbőr hát. A mandzsetta lángálló pamuttal, a tenyér dzsörzével bélelt. Az EN 12477-nek megfelelően CE-jelzésű, és az EN 388 szerint 2. kategóriájú.

Nagy terhelhetőségű, EX, L **0700 005 009**
 Nagy terhelhetőségű, EX, XL **0700 005 029**

Hegesztőkesztyű AWI-hegesztéshez és általános célra



ESAB hajlított AWI kesztyű



Ezek az igényes hegesztőkesztyűk az ESAB-tól egy teljesen új megközelítést képviselnek az illeszkedés, az alak és a funkció tekintetében. Ergonómiai kialakítással tervezték, hogy illeszkedjen a kéz természetes görbületéhez, fokozott minőséget és kényelmet kínálva viselőjének. Az AWI kesztyű vékony, jó minőségű bőrből készül, jobb az illeszkedése és finomabb kézmozdulatokat enged. A kesztyű rendkívül tartós, az átlapolott kötések Kevlar fonállal varrtak. A kesztyű rendkívül könnyű, ami fokozza a kényelmet a viselője számára.

ESAB hajlított AWI bőrkesztyű L	0700 005 041
ESAB hajlított AWI bőrkesztyű XL	0700 005 042



AWI Basic

Könnyű, klasszikus AWI védőkesztyű. 1. kategória, egyszerű kialakítás.

AWI Basic	0700 653 532
-----------	---------------------



AWI Soft



Különleges, ultravékony kecskebőr hasítékból készülő kesztyű, minden AWI-hegesztési munkához alkalmazás. Jellemzője a megerősített hüvelykujj, a varrás nélküli mutatóujj, az érvédő párna és a 13 cm-es megnagyobbított mandzsetta. Az EN 12477-nek megfelelően CE-jelzésű, és az EN 388 szerint 2. kategóriájú.

AWI Soft	0700 005 005
----------	---------------------



AWI SuperSoft



Az ESAB exkluzív AWI-hegesztőkesztyűje jó minőségű báránybőrből készül, teljes egészében Kevlar fonállal varrva. Jellemzője az egyenes hüvelykujj, a marhabőr hasítékból készült mandzsetta, a varrás nélküli mutatóujj a fokozott mozgékonyág érdekében. Rendkívül kényelmes, mozgékony és tartós. Az EN 12477-nek megfelelően CE-jelzésű, és az EN 388 szerint 2. kategóriájú.

AWI SuperSoft	0700 005 006
---------------	---------------------



AWI Professional



Jó minőségű AWI-hegesztőkesztyű válogatott marhahát bőrből. Jellemzője a megerősített, döntött hüvelykujj, a 13 cm hasítékbőr mandzsetta, az érvédő párna, és a könnyű dzsörzé bélés a tenyérrésznél. Az EN 12477-nek megfelelően CE-jelzésű, és az EN 388 szerint 2. kategóriájú.

AWI Professional	0701 415 963
------------------	---------------------

Hőálló hegesztőkesztyűk

Alumíniumozott kézvédő



Kevlar szövésű, alumíniumozott hegesztőkézvédő, amellyel fokozott védelem érhető el a sugárzó, magas hővel szemben. Az alumíniumozott Kevlar fonal 1,2 mm vastag marha hasítékbőrbe van öltve, amely így eléggé rugalmas, hogy minden kéz méretéhez illeszkedhessen.

Alumíniumozott kézvédő

0700 010 009

Nagy terhelhetőségű alumíniumozott védőkesztyű 250 °C-ig



A kesztyűkínálat bővítése nagy hőmérsékletű alkalmazásokhoz. Jellemzője az alumíniumozott Kevlar fonatú hát, amely akár 1000 °C hőmérsékletű sugárzó hőtől is véd, 1,3 mm vastag kerámia szálerősítésű bőr a tenyérhez, amely 250 °C hőmérsékletű tárgy érintését is lehetővé teszi. A kesztyűnek döntött hüvelykujja van, teljes egészében Kevlarral varrott, lángálló bélése a tenyérnél Thermolate-tel kezelt. Az alumínium minden hőszugárzást visszaver. Az EN 12477-nek megfelelően CE-jelzésű, és az EN 388 szerint 2. kategóriájú.

Nagy terhelhetőségű alumíniumozott védőkesztyű 250 °C-ig

0700 005 010

Nagy terhelhetőségű alumíniumozott védőkesztyű 500 °C-ig



Ultramagas, 500 °C-ig használható hegesztőkesztyű, amelynek különleges, 1000 °C-ig hőálló, Kevlar fonatú háta van. A tenyér rész nagy igénybevételre alkalmas, kerámia szálerősítésű, 1,3 mm vastag bőrből készül, amely 500 °C hőmérsékletű tárgy érintését is lehetővé teszi. További jellemzői: ferde hüvelykujj, átlapolt varrások, Kevlar fonallal varrott pamut dzsörzé bélés gondosan kezelt tenyérrel. Az alumínium minden hőszugárzást visszaver. Az EN 12477-nek megfelelően CE-jelzésű, és az EN 388 szerint 2. kategóriájú.

Nagy terhelhetőségű alumíniumozott védőkesztyű 500 °C-ig

0700 005 046

Nagy terhelhetőségű alumíniumozott védőkesztyű 1500 °C-ig



Forradalmian új termék. Korszerű technológiával szőtt kerámiaszálat tartalmaz, amely lehetővé teszi, hogy 1500 °C ellen is védelmet nyújtson. A jó minőségű, 1,3 mm vastag oldal hasítékbőr tenyér Thermolate bélése 120 °C kontakthő elleni védeltséget biztosít. A kesztyű teljesen bélelt, a tenyérnél dzsörzével, emellett a hüvelykujj ferde, átlapolt varrású és Kevlarral varrott. Az EN 12477-nek megfelelően CE-jelzésű, és az EN 388 szerint 2. kategóriájú.

Nagy terhelhetőségű alumíniumozott védőkesztyű 1500 °C-ig

0700 005 045

Hegesztőkesztyűk általános célra



ESAB Worker nagy terhelhetőségű munkakesztyű

Tartós munkakesztyű, amely jó minőségű marha hasítékbőrből készül, ferde hüvelykujjal, mindenhol átlapolt illesztésekkel, érvédő párnával, 6 cm-es, gumírozott mandzsettával, ujjhegyvédelemmel. Teljes dzsörzé bélés a nagyobb kényelem érdekében. CE-jelzésű, az EN 388 szerint 2. kategóriájú.

Nagy terhelhetőségű, Worker

0700 005 011

Az ESAB hegesztéshez ajánlott valamennyi lábbelije az EN 345 (biztonsági lábbeli) szabvány szerint ellenőrzött és jóváhagyott. A biztonsági lábbelinek minden esetben biztosítani kell a munkavégzéshez szükséges védelmet, amihez az EN 345 szabvány a következő irányelveket adja:

Biztonsági cipők és csizmák – Jelmagyarázat:

- | | |
|---|---|
| S3 Alapkövetelmény az EN345 szabvány szerint: ujjak védelme, 200 Joule | S3 Alapkövetelmények: antisztatikus, energiaelnyelő cipősarok, vízálló felsőrész és acél talpbetét |
| S1 Alapkövetelmények: antisztatikus és energiaelnyelő cipősarok | SA Antisztatikus lábbeli |
| S2 Alapkövetelmények: antisztatikus, energiaelnyelő cipősarok és vízálló felsőrész | DD Kettős sűrűség |
| | ▲ Acél talpbetét |



ESAB biztonsági bokacipő



Ez a bokacipő az S3 kategóriának megfelelő védelmet képes biztosítani, és megakadályozza a hegesztés közbeni fröcskölések bejutását a cipő belső részébe. A különleges, puha mikroszálalás bélés következtében nagyon kényelmes viselet. A cipő víz- és olajálló, varrásai a nagyobb tartósság érdekében szegecsekkel erősítettek. Az elülső takarórésze tépőzáras, teljesen sima és megfelelően védett. A kettős sűrűségű járótalp és annak puha felső rétege, az elülső és hátsó „ütközők”, valamint a lábboltozat támasztása kényelmet biztosít, míg a talajjal érintkező alsó talpréteg kiemelkedően csúszásgátló. Kialakításának köszönhetően a cipő csillapítja a rázkódást/ütődést, és a bokaficam veszélye ellen védő TF-rendszerrel is rendelkezik, továbbá a talprész 180 °C-ig hőálló. A rugalmas felső betét a széles lábfejhez való illeszkedést is lehetővé teszi.

ESAB biztonsági bokacipő, méret: 61/2 (40)	0700 010 188
ESAB biztonsági bokacipő, méret: 7 (41)	0700 010 189
ESAB biztonsági bokacipő, méret: 8 (42)	0700 010 190
ESAB biztonsági bokacipő, méret: 9 (43)	0700 010 191
ESAB biztonsági bokacipő, méret: 10 (44)	0700 010 192
ESAB biztonsági bokacipő, méret: 101/2 (45)	0700 010 193
ESAB biztonsági bokacipő, méret: 11 (46)	0700 010 219



ESAB biztonsági csizma



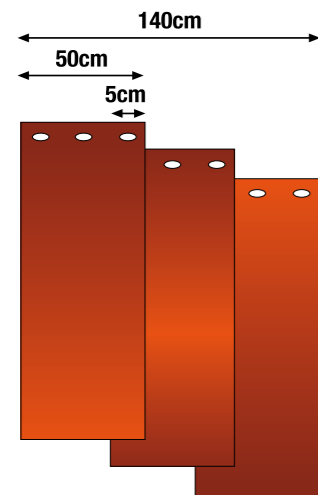
Ez a csizma az S3 kategóriának megfelelő védelmet képes biztosítani, a magas szár védi a lábszárat és a sípcsontot, valamint megakadályozza a hegesztés hegesztés közbeni fröcskölések bejutását a csizmába. A csizma felső részén bőr fogórészek vannak, amelyek megkönnyítik a felhúzását. A különleges puha mikroszálalás bélés következtében nagyon kényelmes viselet. A csizma víz- és olajálló, varrásai a nagyobb tartósság érdekében szegecsekkel erősítettek. A kettős sűrűségű járótalp és annak puha felső rétege, az elülső és hátsó „ütközők”, valamint a lábboltozat támasztása kényelmet biztosít, míg a talajjal érintkező alsó talpréteg kiemelkedően csúszásgátló. Kialakításának köszönhetően a csizma csillapítja a rázkódást/ütődést, és a bokaficam veszélye ellen védő TF-rendszerrel is rendelkezik, továbbá a talprész 180 °C-ig hőálló. A rugalmas betét a széles lábfejhez való illeszkedést is lehetővé teszi.

ESAB szerelő csizma, méret: 6 1/2 (40)	0700 010 194
ESAB szerelő csizma, méret: 7 (41)	0700 010 195
ESAB szerelő csizma, méret: 8 (42)	0700 010 196
ESAB szerelő csizma, méret: 9 (43)	0700 010 197
ESAB szerelő csizma, méret: 10 (44)	0700 010 198
ESAB szerelő csizma, méret: 10 1/2 (45)	0700 010 199
ESAB szerelő csizma, méret: 11 (46)	0700 010 220
ESAB szerelő csizma, méret: 12 (47)	0700 010 218



Hegesztőszerszámok és kellékek

Az ajánlott termékkínálat jó minőségű, a hegesztési, vágási és általános műszaki munkáknál használható szerszámok és kellékek széles választékát tartalmazza: a hegesztőkábel-csatlakozóktól, a kiváló minőségű elektróda szárítóig. Valamennyi szerszám és tartozék megfelel az EU vonatkozó előírásainak és szabványainak.



Hegesztő védőfüggönyök

Három különböző színű függöny áll rendelkezésre, amelyek normál és szalagfüggöny kivitelben kaphatók. A nem éghető (önkioltó) anyagból készülő függöny megfelelő védelmet nyújt a hegesztésből származó sugárzással szemben. A függönyök nyomókapcsokkal vannak ellátva, amelyek megkönnyítik a biztonságos rögzítést. A függönyök alsó és felső éle vissza van hajlítva, ezáltal kevésbé sérülékenyek. A szalagfüggöny lehetővé teszi a könnyű közlekedést és anyagmozgatást a zárt függönyön keresztül is. Valamennyi függöny megfelel az EN 1598 szabványnak. A függesztőgyűrűk 7 db-os csomagban kerülnek szállításra, amely elegendő bármely függöny szereléséhez (akár standard, akár szalagfüggönyökhöz is). Választani lehet a fém, illetve a bekattintható műanyag PVC-gyűrűk között. Valamennyi megrendelt védőfüggöny szállítási részét képezi a szerelési gyűrű-készlet is.

Hegesztő védőfüggöny, sötétvörös, 1,8 × 1,4 m	0700 008 004
Hegesztő védőfüggöny, zöld, transzparens, 1,8 × 1,4 m	0700 008 005
Hegesztő védőfüggöny, sötétzöld (DIN 9), 1,8 × 1,4 m	0700 008 006
Hegesztő szalagfüggöny, sötétvörös, 1,8 × 1,4 m	0700 008 001
Hegesztő szalagfüggöny, zöld, 1,8 × 1,4 m	0700 008 002
Hegesztő szalagfüggöny, sötétzöld (DIN 9), 1,8 × 1,4 m	0700 008 003
PVC függesztőgyűrűk	0700 008 007
Fém függesztőgyűrűk	0700 008 008



Huzalcséve hegesztőfüggönyhöz

8 m hosszú felcsévélhető korrózióálló acélhuzal a hegesztőfüggöny felerősítéséhez. A huzalcsévét a falhoz kell rögzíteni, és vezetékét a speciális nyomtérhatárolás tartja kifeszített állapotban.

Huzalcséve hegesztőfüggönyhöz	0700 008 018
-------------------------------	---------------------



ESAB VersiFlex keret hegesztőfüggönyhöz

Az új keret Ø 32 és Ø 22 mm-es hegesztett acélcsőből, a lábakhoz való kapcsolat precíziós fűrésszel van elkészítve a szilárd kötés érdekében. Az ultrastabil keret 700 mm-re van besüllyesztve a lábrészbe, amely alapváltozatban gumibetéttel kapható. A lábak osztása lehetővé teszi, hogy két keretet egymásba lehessen illeszteni, így 90°-os sarok, vagy 4 keretből egy teljesen zárt tér alakítható ki.

Az alapváltozatban 3 szélességi méret kapható:

- 1) 1000; amely hegesztőfüggönnyel alakít ki védett vágóteret
- 2) 1400; a normál hegesztőfüggöny számára
- 3) 2000; a fentiek szélesebb változata

Opciók a keret számára:

- 1) 4 kerekes készlet, amelyek egyszerűen felcsavarhatók a normál gumibetét helyére
- 2) 2 hosszabbítóból álló készlet, amelyekkel 2000–4000 mm szélességre növelhető a keret mérete, vagy körbe zárt tér alakítható ki

ESAB VersiFlex keretrendszer	0700 008 020
Hosszabbító készlet (2 db)	0700 008 021
Kerékkészlet (4 db)	0700 008 022



Hegesztő takarók

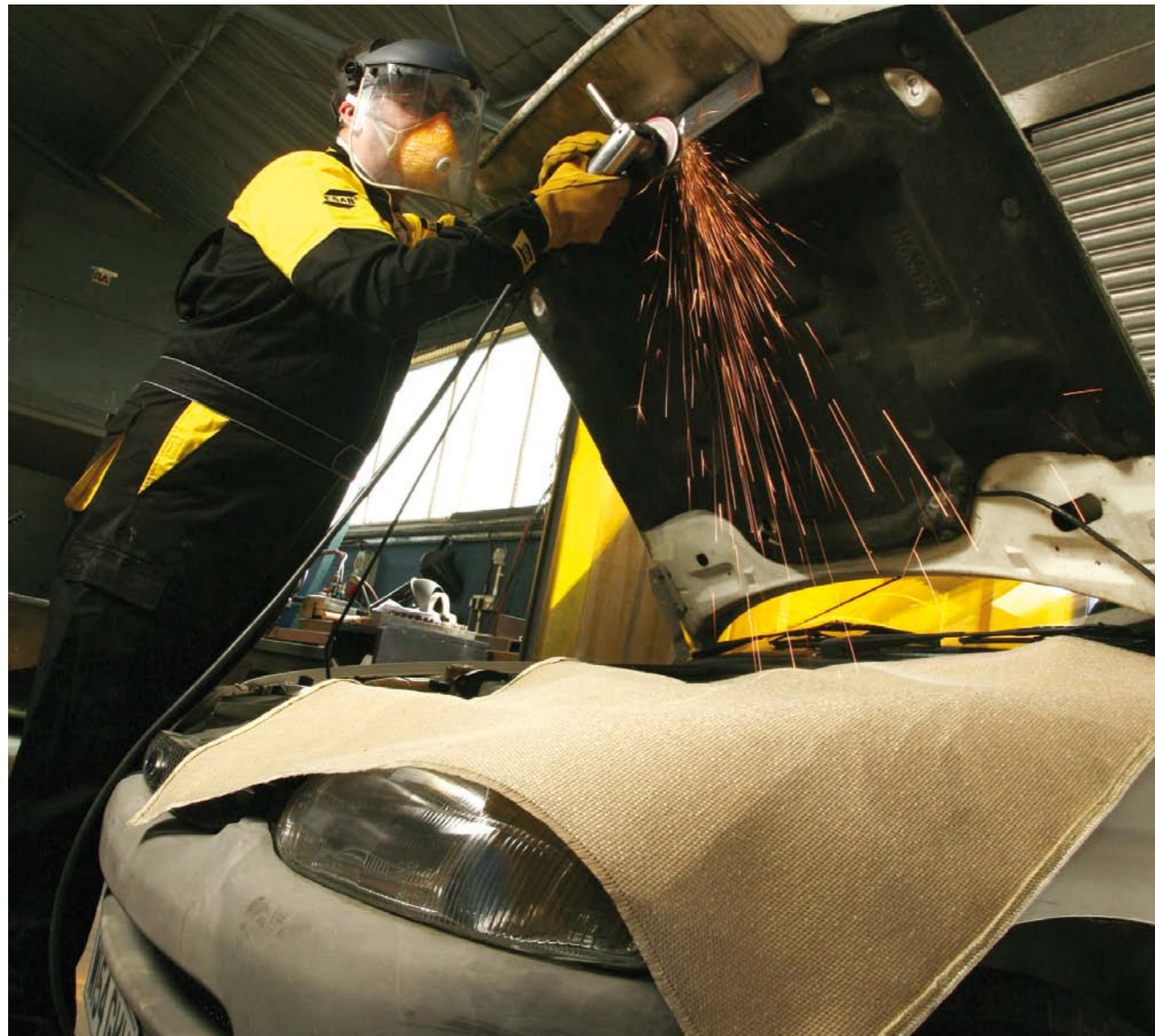
Az ESAB hegesztő takarók hő- és szikraálló anyagokból készülnek. A takarók kiváló védelmet nyújtanak a kőszórulás/hegesztéskor keletkező szikrák, salak és olvadt fémcseppekkel szemben. Az ESAB nagy választékban kínál különböző méretű és képességű takarókat. A takarók színekkel vannak ellátva.

A legmegfelelőbb takaró kiválasztásakor az alkalmazást és a következő tényezőket kell figyelembe venni:

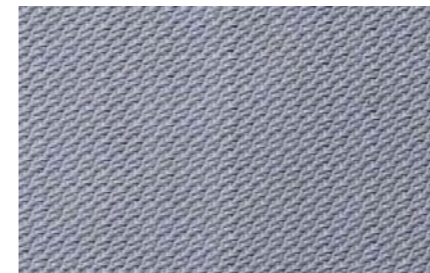
A takaró elhelyezése – a vízszintesen elhelyezett takaró anyagára a fröcskölés extra igénybevételt jelent, ezért erősebb és hőállóbb anyagú takarót kell használni.

Munkavégzés – kis teljesítményű hegesztéshez vagy vékony anyagok vágásához kevésbé hőálló takarót is lehet használni. Nagy teljesítményű hegesztésnél és vágásnál a takaró az olvadt fémcseppek hatásának is ki van téve, ezért tartósabb takarót kell választani.

Rugalmasság – a takaró tömege utal az anyagának rugalmasságára. A kisebb tömegű takaró megkönnyíti az olyan felületek védelmét, mint a csövek, és minden olyan tárgy, amelyhez a takarót meg kell hajlítani vagy törni.



Könnyű alkalmazások



Hegesztő takaró 3001

Akril bevonatú, üvegszálak takaró kisebb szikrázás és fröcskölés ellen. Függőleges helyzetben kiváló védeltséget biztosít a szikrázással és fröcsköléssel szemben az ott tartózkodó személyek számára. Különleges bevonata alkalmassá teszi olajos és nedves környezetben egyaránt. Max. hőmérséklet: 550 °C, tömeg: 460 g, szín: szürke.

2 x 1 m	0700 008 026	1 x 25 m roll	0700 008 028
2 x 2 m	0700 008 027		

Közepes teljesítményű alkalmazások



Hegesztő takaró 1850

Bevonat nélküli, üvegszálak takaró kisebb szikrázás és fröcskölés ellen. Akkor előnyös, ha a becsapódás legalább 15 fokban. Max. hőmérséklet: 550 °C, tömeg: 600 g, szín: sárgásbarna.

2 x 1 m	0700 008 023	1 x 25 m roll	0700 008 025
2 x 2 m	0700 008 024		



Hegesztő takaró 2-1900

Bevonat nélküli, szilícium-dioxid hegesztő takaró nagy teljesítményű alkalmazásokra. A szilícium-dioxid szál olvadási hőmérséklete 1350 °C, emiatt kitűnő választás, ha olvadt fémcseppek okoznak problémát. A 2-1900-as takaró a legtöbb savnak is ellenáll. Max. hőmérséklet: 1300 °C, tömeg: 600 g, szín: bronz.

2 x 0,9 m	0700 008 032	0,9 x 25 m roll	0700 008 034
2 x 1,8 m	0700 008 033		

Nagy teljesítményű alkalmazások



Hegesztő takaró 906

Vermikulit bevonatú, üvegszálak takaró nagy hőállósággal. Alkalmos közepes és nagy igénybevételű ipari alkalmazásokra. Nem alkalmas erősen olajos környezetben. Max. hőmérséklet: 750 °C, tömeg: 750 g, szín: fekete.

2 x 1 m	0700 008 029	1 x 25 m roll	0700 008 031
2 x 2 m	0700 008 030		

Speciálisan nagy teljesítményű alkalmazások



Hegesztő takaró 5180

Hajtogatott szilícium-dioxid hegesztő takaró nagy teljesítményű alkalmazásokra. Ez a takaró 1650 °C-ig nyújt extrém hőállóságot. Az 5180 rendkívül könnyű, egyszerű tisztítani és autóiipari alkalmazásra tervezték. Max. hőmérséklet: 1300 °C, tömeg: 435 g, szín: fekete.

2 x 1 m	0700 008 035	1 x 25 m roll	0700 008 037
2 x 2 m	0700 008 036		

Hegesztőkábel, <HAR> H01N2-D

Az ESAB hegesztőkábelei rendkívül magas minőségi és alkalmazástechnikai tulajdonságokkal rendelkeznek. Ez a kábel kielégíti a nemzetközi szabványokat és harmonizált <HAR>. A kábel ellenáll a fény, a vegyi anyagok hatásának, a mechanikai sérüléseknek, és rugalmas marad hideg munkakörnyezetben is.
(Megfelel a HD 22.6 szabványnak)



Névleges vezető keresztmetszet	Az elemi vezetőszálak maximális átmérője	A szigetelés névleges vastagsága	Teljes átmérő, kb.	Tömeg, kb.	A vezető maximális ellenállása 20 °C-on	Terhelhetőség – 10 min			A réz vezető névleges keresztmetszete	DC feszültségű 100 A-ként, 10 m kábelen		
						60%	35%	20%		20 °C	60 °C	85 °C
mm ²	mm	mm	mm	kg/km	Csupasz				mm ²			
					Ω/kg				V			
H01N2-D												
16	0,21	2,0	8,9	197	1,21	133	144	167	16	1,24	1,430	1,560
25	0,21	2,0	10,1	281	0,780	182	203	244	25	0,795	0,920	0,998
35	0,21	2,0	11,4	379	0,554	233	268	324	35	0,565	0,654	0,709
50	0,21	2,2	13,2	530	0,386	303	356	439	50	0,393	0,455	0,493
70	0,21	2,4	15,3	735	0,272	307	400	578	70	0,277	0,321	0,348
95	0,21	2,6	17,5	955	0,206	478	582	734	95	0,2100	0,243	0,264
120	0,51	2,8	19,7	1213	0,161	564	692	880	120	0,164	0,190	0,206

Technikai paraméterek

Vezető: csupasz, lágyított szabványos rézhuzal

Szigetelés: láng- és olajálló

Külső szín: fekete

Próbafeszültség, 50 Hz: 1000 V

A vezető maximális üzemi hőmérséklete: +85 °C

A telepített kábel legkisebb környezeti hőmérséklete: -40 °C

Legalacsonyabb használatbavételi hőmérséklet: -25 °C

A rövidre zárt vezető legnagyobb hőmérséklete: +250 °C

Húzószilárdság: a legnagyobb statikus húzófeszültség nem lehet nagyobb, mint 15 N/mm²

Legkisebb hajlítási sugár: 6 × D
(D = a kábel teljes külső átmérője)

Lángterjedés: EN 60332-1-2:2004, IEC 60332-1-2:2004

Vizsgálati és igazolási szabvány: HD 22.6

Rendelési információ

16 mm ² keresztmetszet, 50 m tekercsben	0190 429 801
25 mm ² keresztmetszet, 50 m tekercsben	0262 613 601
35 mm ² keresztmetszet, 50 m tekercsben	0262 613 602
50 mm ² keresztmetszet, 50 m tekercsben	0262 613 606
70 mm ² keresztmetszet, 50 m tekercsben	0262 613 603
95 mm ² keresztmetszet, 50 m tekercsben	0262 613 604
120 mm ² keresztmetszet, 25 m tekercsben	0262 613 605

Applikáció

Hegesztőberendezésekhez és tartozékaihoz készült; megtartja nagy flexibilitását ózon, fény, oxigén, védőüveg, olaj és benzin hatására; fékezi a láng terjedését, alkalmas száraz és nyirkos környezetben, bel- és kültéren.



OKC kábelcsatlakozó

A kábelcsatlakozó CE tanúsítvánnyal és teljes egészében neoprén gumi szigeteléssel rendelkezik. A bajonett típusú csatlakozó szilárd, hatékony és biztonságos érintkezést tesz lehetővé. Az aljzatban két db imbuszcsoncsavar rögzíti a kábelt.

OKC apa, 10–25 mm ² ESAB	0160 360 880
OKC apa, 35–50 mm ² ESAB	0160 360 881
OKC apa, 70–95 mm ² ESAB	0160 360 882
OKC apa, 120 mm ² ESAB	0160 360 883
OKC anya, 10–25 mm ² ESAB	0160 361 880
OKC anya, 35–50 mm ² ESAB	0160 361 881
OKC anya, 70–95 mm ² ESAB	0160 361 882
OKC anya, 120 mm ² ESAB	0160 361 883
OKC apa, 10–25 mm Murex (Red)	0701 416 257
OKC apa, 25–50 mm Murex (Red)	0701 416 258
OKC apa, 50–95 mm Murex (Red)	0701 416 259
OKC anya, 10–25 mm Murex (Red)	0701 416 254
OKC anya, 25–50 mm Murex (Red)	0701 416 255
OKC anya, 50–95 mm Murex (Red)	0701 416 256
OKC Adapter, 25–50 mm	0590 046 800



ZBK kábelcsatlakozó

Neoprén gumival teljesen szigetelt. Masszív és robusztus kivitelezésű, kis érintkezési ellenállással. Az aljzatban 2 db imbuszcsoncsavar rögzíti a kábelt. A ZBK csatlakozó mindkét fele teljesen azonos, ezért kölcsönösen cserélhetők.

ZBK 25–35 mm ²	0265 902 482
ZBK 50–70 mm ²	0265 902 481
ZBK 95–120 mm ²	0265 902 480



OKC gépi csatlakozók és elágazó csatlakozók

A három méretben kapható gépcsatlakozókat a gép előlapjára kell felszerelni. Az OKC 50-95-ös elágazó csatlakozó apa, illetve anya kivitelben is kapható.

OKC gépi csatlakozóaljzat az OKC 25 számára	0160 362 880
OKC gépi csatlakozóaljzat az OKC 50/95 számára	0160 362 881
OKC gépi csatlakozóaljzat az OKC 120 számára	0160 362 882
1-es típusú elágazó csatlakozó, 1 apa, 2 anya	0365 557 001
2-es típusú elágazó csatlakozó, 2 apa, 1 anya	0365 558 001

CC17/18 csatlakozók

Nagy teljesítményű, kúpos-hüvelyes kábelcsatlakozók. Kiváló minőségű, fekete gumi szigetelésűek, önzáróak és tömítettek. 70 mm² -ig terjedő réz- és alumíniumkábelekhez használhatók.

CC17 dugó	0700 606 402
CC18 aljzat	0700 606 403

ESAB 200, 400 és 500 elektródafogók

A CE tanúsítvánnyal rendelkező ESAB csavarmenetes elektródafogóknak számos előnyük van, mint például:

- kitűnő áramvezetés az elektróda és a fogó között,
- 45° és 90° dőlésszögű furat az elektróda számára,
- a hegesztőkábelt két imbuszcsavar rögzíti,
- a teljesen szigetelt elektródafogó teljes biztonságot nyújt.

ESAB 200, 200 A (35%)	0333 249 001
ESAB 400, 400 A (35%)	0369 849 880
ESAB 500, 500 A (35%)	0369 850 880

Optimus elektródafogó

Rugós rögzítésű, zárt fejű elektródafogó, amely lehetővé teszi, hogy az elektródát a markolattal egytengelyűen, vagy arra merőlegesen lehessen befogni. A markolat üvegszál erősítésű műanyagból készül. Az Optimus elektródafogók teljesen szigeteltek.

Optimus 300, 400 A (35%)	0760 001 300
Optimus 400, 500 A (35%)	0760 001 400
Optimus 600, 600 A (35%)	0760 001 600

Samson elektródafogók

Nyitott befogópofáival a Samson a hagyományos, „klasszikus” elektródafogó, amelynek markolata üvegszál erősítésű műanyagból készül. Valamennyi Samson elektródafogó teljesen szigetelt.

Samson 300, 300 A (60%)	0760 002 300
Samson 400, 400 A (60%)	0760 002 400
Samson 500, 500 A (60%)	0760 002 500

Eco elektródafogó, Handy

Csavarmenetes rögzítésű elektródafogó, teljesen szigetelt befogópofával és markolattal.

Handy 200, 200 A (35%)	0700 006 003
Handy 300, 300 A (35%)	0700 006 016
Handy 400, 400 A (35%)	0700 006 013

Eco elektródafogó, Confort

Nyitott fejű elektródafogó, teljesen szigetelt befogópofával és markolattal.

Confort 200, 200 A (35%)	0700 006 004
Confort 300, 300 A (35%)	0700 006 005
Confort 400, 400 A (35%)	0700 006 015

Eco elektródafogó, Prima

Zárt fejű elektródafogó, teljesen szigetelt befogópofával és markolattal.

Prima 200, 200 A (35%)	0700 006 006
Prima 300, 300 A (35%)	0700 006 007
Prima 400, 400 A (35%)	0700 006 014

Murex Handicool

Fenol-gyantából előállított „krokodil”-típusú elektródafogó, amelynek a befogópofája szigetelt és a fogantyúja fekete. Az elektródafogó biztonsági okból teljesen szigetelt és a réz befogópofák biztosítják a jó érintkezést.

400 A-es Handicool elektródafogó	0700 605 376
600 A-es Handicool elektródafogó	0700 605 378

Murex Econ

Rövid szárú, elfordítható markolatú, csavaros elektródafogó. A teljes elektróda leolvasztható. Szögállása lehetővé teszi, hogy a kéz a hegesztőív területén kívül legyen. A markolat elfordítása szorítja be az elektródát a fejbe.

Econ 405 elektródafogó	0701 380 433
Econ 605 elektródafogó	0701 380 434

MK 150, MP 200, MP 300 és MP450 testcsatlakozók



Az MK 150 teljesen galvanizált testcsatlakozó, legfeljebb 50 mm-es nyithatósággal. Az MP 200, MP 300 és MP 450 robusztus kialakítású testcsatlakozó, amelyknél a jó érintkezést erős rugó biztosítja. Az MP 200 50 mm-re, az MP 300 55 mm-re, az MP 450 60 mm-re nyitható.

MK 150, 150 A (35%)	0682 103 801
MP 200, 200 A (35%)	0367 558 880
MP 300, 300 A (35%)	0682 103 803
MP 450, 450 A (35%)	0000 419 450

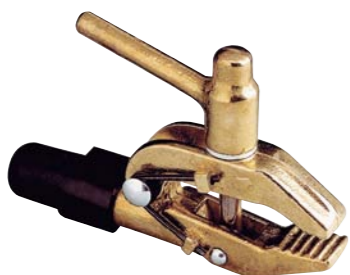
Eco testcsatlakozó



Testkábel-csatlakozó, amely biztosítja a munkadarabbal való jó érintkezést. Kapható két méretben.

Eco clamp 250, 250 A (35%)	0700 006 001
Eco clamp 400, 400 A (35%)	0700 006 002

EG 600 és JK3 testcsatlakozók



Az EG 600 rendkívül robusztus felépítésű, bronzból készült, menetes szorítású testcsatlakozó. A hegesztőkábel a szigetelt burkolat alatt lévő imbuzcsavarral van rögzítve. A legnagyobb nyithatóság 50 mm, terhelhetősége 600 A. A JK3 C-típusú testkábel-csatlakozó galvanizált, a legnagyobb nyílása 48 mm, a legnagyobb terhelhetősége 500 A.

EG 600, 600 A (35%)	0160 288 001
JK3, 500 A (35%)	0000 103 588

CC11 testcsatlakozó



Ez a testcsatlakozó öntvényből készült robusztus szerkezet. A szorítómenetes kar a munkadarabra nagy nyomás kifejtését teszi lehetővé. Terhelhetősége legfeljebb 600 A.

Csavarmenetes testkábel csatlakozó CC11	0701 400 000
---	---------------------

Mágneses testcsatlakozók



A mágneses testkábel-csatlakozók nagy tapadóerővel csatlakozhatnak bármilyen mágnesezhető vastárgyhoz. Ezek a testkábel-csatlakozók nagy érintkező felületet biztosítanak, és kisebb mértékű túlmelegedést okoznak a nagyszámú érintkező pont következtében.

Mágneses testkábel-csatlakozó 400 A (35% BI)	0000 500 415
Mágneses testkábel-csatlakozó 600 A (35% BI)	0000 500 416



Forgó testcsatlakozók

Mind kézi, mind automatikus hegesztésnél lényeges tényező a testkábel biztos és megfelelő csatlakoztatása. Forgó munkadarabok esetén a forgó áramcsatlakozó alkalmazása a legbiztonságosabb megoldás. A forgó áramcsatlakozók egész sorozata kapható. A forgó áramcsatlakozó és a munkadarab összekapcsolását a speciális csatlakozók teszik lehetővé. (Lásd: testcsatlakozók a forgó munkadarabokhoz.)

NKK 400 - max. 400 A, (1,65 kg)	0000 595 133
NKK 600 - max. 600 A, (2,2 kg)	0700 004 007
NKK 800 - max. 800 A, (2,7 kg)	0700 004 001
NKK 1200 - max. 1200 A, (4,0 kg)	0700 004 002
NKK 2000 - max. 2000 A, (7,3 kg)	0700 004 003

Testkábel-csatlakozók forgó munkadarabokhoz

A K2 vagy PZ3 forgó testkábel-csatlakozók közvetlenül a forgó áramcsatlakozókhoz rögzíthetők azért, hogy a munkadarab és a testkábel-csatlakozó közt hatékony hatékony legyen az áramátadás. A forgó áramcsatlakozó a GA 800 kábelcsatlakozóval alkalmas nem forgó munkadarabok nagy áramerősségű hegesztéséhez is.

GA 800 – csatlakozó a K2-höz	0700 004 005
------------------------------	---------------------

K2 – testcsatlakozó az NKK 800-hoz vagy 1200-hoz	0700 004 004
--	---------------------

PZ3 – testcsatlakozó az NKK 2000-hez	0700 004 006
--------------------------------------	---------------------





Aristo Advanced Anti-Spatter

Aristo Advanced Anti-Spatter folyadék lényegesen több, mint egy hagyományos, a fröcskölés tapadását gátló spray. Az ESAB-nak sikerült olyan terméket kifejleszteni, amely az aktív hatóanyagot sokkal nagyobb koncentrációban tartalmazza, mint bármely hasonló termék. A hatóanyag nem párolog el a munkadarabról és rendkívüli védelmet nyújt a varrat kezdetétől annak befejezéséig. A termék növényi olaj felhasználásával készül, teljesen biztonságos, nem tartalmaz semmiféle veszélyes/káros anyagot. A folyadék teljesen szilikonmentes és vízben oldódik, nem hat a felületi bevonatokra, nem befolyásolja a munkadarab és annak felületének egyéb utólagos kezelését sem. A spray 600 ml aktív folyadékot tartalmaz oldószer nélkül. A folyadék a bádogdobozba helyezett alumínium tasakban van tárolva. A tasakot körülvevő nyomás hatására a szelep nyitásakor a folyadék kifolyik. Ez teszi lehetővé, hogy a permetet bármilyen szögben szórni lehessen és az anyagot az utolsó cseppig fel lehessen használni. A termék hatékonyságát növeli az is, hogy csak az aktív hatóanyag kerül felhasználásra.

Aristo Advanced, a fröcskölés tapadását gátló spray, 600 ml	0700 013 027
Aristo Advanced, a fröcskölés tapadását gátló folyadék, 10 l	0700 013 028
Aristo Advanced, a fröcskölés tapadását gátló folyadék, 25 l	0700 013 029
Csap a 10 l-es kiszéréshez	0700 014 017
Csap a 25 l-es kiszéréshez	0700 014 018
Kézi spray (pumpás szóró) edény	0000 138 408



ESAB High-Tech a fröcskölés tapadását gátló spray

A megalkuvás nélküli hatékonyságot kombinálja az aktív egészség- és környezetvédelemmel. A High-Tech spray eredményesen akadályozza meg a fröcskölés odatapadását a munkadarab felületéhez. A hajtógáz sűrített levegő, amely egyáltalán nem tűzveszélyes, a hatóanyag nem mérgező, nem fejleszt kártékony gázokat és a bőrre is veszélytelen. A spray nem tartalmaz oldószereket, nem okoz közvetett levegőszennyezést sem, és nem járul hozzá az üvegházhatás fokozódásához sem. Egyáltalán nem tartalmaz szilikon és vízben oldódó adalékot.

High-Tech, 400 ml	0760 025 500
High-Tech, 10 liter	0760 025 010
High-Tech, 25 liter	0760 025 025
Csap a 10 l-es kiszéréshez	0700 014 017
Csap a 25 l-es kiszéréshez	0700 014 018
Kézi spray (pumpás szóró) edény	0000 138 408



ESAB Eco-Tech a fröcskölés tapadását gátló

ESAB Eco-Tech rendkívül hatékony, a fröcskölés tapadását gátló spray, amely biztosítja a hegesztő személy és a környezet biztonságát egyaránt. A hajtógáz sűrített levegő, így egyáltalán nem tűzveszélyes. Az oldószertmentes folyadékot a hegesztés előtt kell vékony rétegben felhasználni. Az Eco-Tech vízbázisú, és nem tartalmaz semmiféle olyan anyagot, ami hatna a festékbevonatra, a galvanizált felületre, vagy egyéb a felület utókezelést szolgáló anyagra.

ESAB Eco-Tech a fröcskölés tapadását gátló spray, 300 ml	0700 013 007
ESAB Eco-Tech a fröcskölés tapadását gátló spray, 10 l	0700 013 008
ESAB Eco-Tech a fröcskölés tapadását gátló spray, 25 l	0700 013 009
Csap a 10 l-es kiszéréshez	0700 014 017
Csap a 25 l-es kiszéréshez	0700 014 018
Kézi spray (pumpás szóró) edény	0000 138 408



ESAB készülék- és szerszámvédő

Az ESAB készülék- és szerszámvédő meghosszabbítja a gázterelők és az áramátadók élettartamát, valamint kiváló védelmet biztosít a szerszámok és a készülékek számára. A spray gyorsan szárad, és hóálló réteget (1300 °C) hagy maga után, amely nem ég le. A felületen nem marad meg semmiféle fröccsenés, és ha mégis, akkor elegendő ezt kesztyűvel egyszerűen leseperni.

ESAB készülék- és szerszámvédő, 400 ml	0700 013 016
--	---------------------



Clean Weld hegesztőpaszta

Megakadályozza a fröcskölések megtapadását, mivel egy hóálló réteget képez a felületen. A hegesztőpisztoly forró gázterelőjét 20–25 mm mélyen kell a pasztába bemártani a hatékony védelem érdekében. A paszta szagtalan, és nem tartalmaz oldószert, szilikon, koptató adalékot. 0,5 kg-os fémdobozba kerül szállításra.

Clean Weld hegesztőpaszta, tiszta tömeg: 0,5 kg	0365 560 001
---	---------------------



Roncsolásmentes anyagvizsgáló folyadékok

Az ESAB roncsolásmentes anyagvizsgálathoz használt folyadékait a hegesztési varratok repedéseinek kimutatásához lehet használni. Az eljárás 6 lépésből áll, és a vizsgálat elvégzéséhez tisztító, penetráló (fluoreszkáló anyag) és előhívó anyag szükséges. A folyamat a következő:

1. Fel kell vinni a vizsgálandó felületre az ESAB tisztítószer, majd a felületet szárazra kell törölni.
2. Az ESAB penetráló anyagot kell a felületre szórni, és hagyni kell hatni 15 percig.
3. A felületről le kell törölni a penetráló anyagot.
4. Száraz törleröngyrel felvitt tisztítószerrel a felületet le kell törölni egyirányú törlésekkel. A felület száradjon meg.
5. Az előhívó szert alapos felrázás után kell a felületre permetezni, és azt a felületen hagyni mintegy 10 percig.
6. Az előhívó eltávolítása után a tisztítószer elszíneződése jelöli a repedési helyeket.

ESAB NDT penetráló anyag 300 ml, aeroszol	0700 013 018
ESAB NDT előhívó 400 ml, aeroszol	0700 013 019
ESAB NDT tisztítószer 300 ml, aeroszol	0700 013 020



ESAB tömítetlenséget jelző detektor

Az ESAB tömítetlenséget jelző detektorát a gázpalackokhoz vezető gáztöm-lők, illetve a reduktorok ellenőrzésénél lehet használni tömítetlenség kimu-tatására. A készítményt a felületre kell permetezni, amelyen a gázszivárgási helyeket buborékok keletkezése jelzi. A vegyület nem tartalmaz semmiféle agresszív adalékanyagot.

ESAB tömítetlenség jelző detektor, pisztoly típus, 500 ml **0700 013 021**



ESAB Mask spray

A Mask spray páramentesen tartja a szemüveget, illetve a pajzs szűrő-és védőüvegét.

Mask spray, 300 ml **0700 013 026**



Weld Marker

Az ESAB Weld markerrel írni lehet fémre, fára, műanyagra, üvegre, bármilyen kemény felületre. Alacsony kloridtartalma révén biztonságosan használható rozsdálló acél jelölésére és nukleáris területen. Nem szabad a tubust feltekerni! Öt percen belül szárad.

Weld marker, fehér **0700 013 003**
Metal marker, sárga **0701 415 418**



Varratjelölő-készlet

A varratjelölő-készlet három – piros, zöld és fekete – színű tollat tartalmaz. A tollak a legkülönbözőbb anyagok jelölésére használhatók.

Varratjelölő-készlet **0700 013 004**



HCB pneumatikus salakoló kalapács

Ez a nagy ütősebességű pneumatikus kalapács gyakorlatilag alig okoz vibrációt belső kiegyenlítő rendszere következtében, amely nagyrészt elnyeli az ellenütéseket és rázkódásokat. A HCB kalapácshoz különböző vésők kaphatók, amelyek mindegyike volfrámkarbid élű és hosszú élettartamú. Keskeny véső: 15 mm széles, normál salakolásra és tisztításra. Széles véső: 35 mm széles, fröcskölések eltávolítására és lángvágás után a reve eltávolítására.

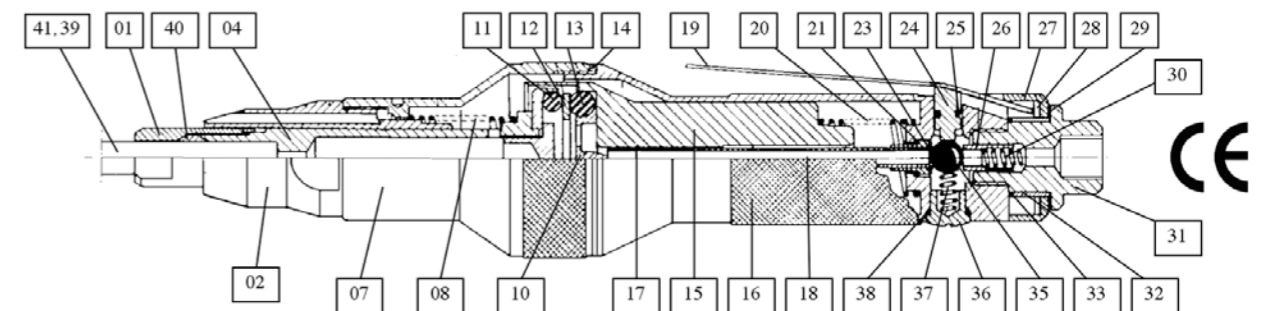
HCB salakoló kalapács **0193 305 001**

Alkatrészek a HCB pneumatikus salakoló kalapácshoz (8. ábra)

1	HCB anyacsavar	0156 626 001	26	Golyótartó	0156 626 022
2	HCB előlső burkolat	0193 306 004	27	HCB fedél	0156 626 023
4	Ütődugattyú, komplett	0156 626 004	28	HCB alátét	0156 626 024
7	HCB burkolat	0156 626 007	29	HCB biztosítógyűrű	0156 626 025
8	HCB rugó	0156 626 008	31	HCB betét	0156 626 027
10	Levegő belépő szelep	0193 306 012	32	HCB persely	0156 626 028
11	HCB ó-gyűrű	0156 626 009	33	HCB ó-gyűrű	0156 626 029
12	HCB gyűrűsszelep	0156 626 010	35	HCB szelep golyó	0156 626 031
13	HCB ó-gyűrű	0156 626 011	36	HCB csavar	0156 626 032
14	HCB rögzítőgyűrű	0156 626 012	37, 30	HCB csavar	0156 626 026
15	HCB kiegyenlítő dugattyú	0156 626 013	38	HCB ó-gyűrű	0156 626 033
16	HCB burkolat	0156 626 014	39	15 × 100 mm véső	0156 627 001
17	HCB ó-gyűrű	0193 306 014	39	35 × 100 mm véső	0156 627 002
18	HCB komplett cső	0156 626 015	39	15 × 200 mm véső	0156 627 006
19	HCB működtető kar	0156 626 016	39	15 × 300 mm véső	0156 627 007
20	HCB rugó	0156 626 017	40	HCB csatlakozógyűrű	0156 626 034
21	HCB ó-gyűrű	0156 626 018	41	Hangtompító	0156 627 004
23	HCB ó-gyűrű	0156 626 019	*	Véső toldalék	0156 627 005
24	Szelep dugattyú	0156 626 020	*	HCB állítócsavar	0156 626 030
25	HCB ó-gyűrű	0156 626 021			

* Az ábrán nem látható

8. ábra. Alkatrészek a HCB pneumatikus salakoló kalapácshoz





SH2 és SH3 salakoló kalapácsok

Az SH2 salakoló kalapács különleges, jó minőségű acélból készül, kézbe illő markolattal. A kisméretű SH3 salakoló kalapács az egyik végén hegyes, a másik oldalán véső kialakítású, acél nyéllel, műanyag markolattal.

SH2 salakoló kalapács	0000 663 000
SH3 salakoló kalapács	0683 200 001



Fanyelű salakoló kalapácsok

Elsőrangú kalapács edzett fejjel és fanyéllel. Az egyik végén hegyes, a másik oldalán véső kialakítású.

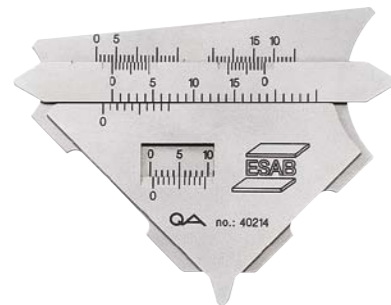
Martellina fa	0000 915 051
TH/5 salakoló fakalapács	0701 380 106



KL-1 Laser varratmérő

A sarokvarratok „a”-méretének meghatározására szolgáló mérőeszköz. Két mérési tartománya van: max. 7 mm-ig és max. 15 mm-ig. Bőrtokban kerül szállításra.

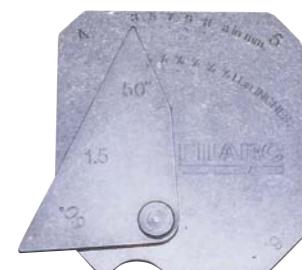
KL-1 Laser varratmérő	0000 139 931
-----------------------	---------------------



KL-2 Laser varratmérő

Alkalmos a sarokvarratok „a”-méretének, a láb magasságának (a derékszögű háromszög rövidebb oldala) és a varratok domborulatának mérésére. Bőrtokban kerül szállításra.

KL-2 Laser varratmérő	0000 139 932
-----------------------	---------------------



Filarc varratmérő

Alkalmos a sarokvarratoknál „a”-méret (3–11 mm mérettartományban), K varratoknál az előkészítési méretek, valamint az 50° és 60°-os varratél szögek mérésére. Használható a 4, 5, 6 és 7 mm-es „a”-méretek gyors meghatározására, valamint a 1,5, 2 és 3,5 mm-es illesztési hézagok ellenőrzésére.

Filarc varratmérő	0000 593 268
-------------------	---------------------



INOX varratmérő

Alkalmos a sarokvarrat „a” méretének és az erősített tompavarratok magasságának mérésére. 3 mérési skálával rendelkezik. A mérési tartomány 0–15 mm és a mérés pontossága +0,1 mm.

INOX varratmérő	0000 593 720
-----------------	---------------------



Univerzális szerszám

Speciális kivitelezésű fogó a MIG/MAG hegesztéshez. A gázterelőből a fröcskölések eltávolítására, továbbá mint huzal csípőfogó, illetve az áramtadó és a gázterelő fel- és leszerelésére használható.

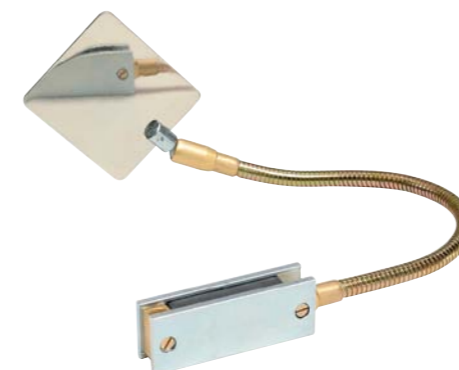
Univerzális szerszám	0000 134 716
Mini univerzális szerszám	0000 139 054



FIX fogók

A gázterelőből a fröcskölések hatékony eltávolítására, a huzalvég gyors levágására, az áramtadó, az adapter és a gázterelő cseréjéhez használható.

Fix 1, 12–15 mm	0760 022 100
Fix 2, 15–18 mm	0760 022 200



Varratvizsgáló tükör

Rozsdamentes acél tükör varratok ellenőrzésére.

Varratvizsgáló tükör 500 mm, mágneses talppal	0000 595 319
---	---------------------



MIG/MAG pisztolytartó

A MIG/MAG pisztolytartó egy egyszerű és praktikus eszköz, amely a pillanatszerűen nem használt MIG/MAG pisztoly elhelyezésére szolgál. Mágneses talp rögzíti, és a MIG/MAG hegesztőpisztolyok többségénél használható.

MIG/MAG pisztolytartó **0760 022 300**



AWI pisztolytartó

Az AWI pisztolytartó egy egyszerű és praktikus készülék, amely a pillanatszerűen nem használt AWI pisztoly elhelyezésére szolgál. Mágneses talp rögzíti, és az AWI hegesztőpisztolyok többségénél használható.

AWI pisztolytartó **0760 022 400**



Mágneses pozicionáló tartók

Az erős mágnesek helyzetben tartják a szög alatt kötendő munkadarabokat hegesztésnél vagy forrasztásnál. A nagyobb méretű 36 kg, a kisebb méretű 20 kg súllyal terhelhető.

Mágneses pozicionáló, kicsi (120 × 80 mm) **0700 014 015**
Mágneses pozicionáló, nagy (160 × 100 mm) **0700 014 016**



Murex kombinált kulcs

A Murex gázberendezéshez alkalmazható. A „kennedy”-anyához, a tömlő-csavarhoz és a palack szelephöz illeszkedő kulcs.

Kombinált kulcs **0701 414 766**



Murex palackkulcs

A palack szelepek megfelelő nyitását biztosítja.

Palackkulcs K5 **0701 380 120**



Murex SL3 gázgyújtó

Standard gázgyújtó.

SL3 gázgyújtó **0701 380 220**
SL3 tűzkő, 5 db **0701 380 221**

Murex SL2 pisztoly gázgyújtó

Pisztoly típusú gázgyújtó

SL2 pisztoly gázgyújtó **0700 154 807**
SL2 tűzkő, 9 db **0700 119 695**



Drótkefék

Könnyű, fanyelű, jól használható acélszálú drótkefék. Kaphatók 2, 3 és 4 soros változatban.

Kétsoros szénacél drótkefe **0760 024 100**
Háromsoros szénacél drótkefe **0760 024 200**
Négyesoros szénacél drótkefe **0760 024 300**
Kétsoros rozsdállóacél drótkefe **0760 024 500**
Háromsoros rozsdállóacél drótkefe **0760 024 600**
Négyesoros rozsdállóacél drótkefe **0760 024 700**

Gázipalackszállító kocsik

Valamennyi palackszállító kocsi porszórt, kopásálló, vörös epoxy bevonattal és a palackok helyzetét biztosító láncokkal kerül leszállításra. A nagy, robusztus kerekek lehetővé teszik a kocsik mozgását még a legegyszerűbb felületeken is.



TR3 kocsi

Egy oxigén és egy acetilén palack szállítására alkalmas.

TR3 palackkocsi

0700 014 042



Oxigén/propán kocsi

Egy oxigén és egy propán palack szállítására alkalmas.

Oxigén/propán palackkocsi

0700 014 043



Egy palackos kocsi

Egy darab szabványos méretű palack szállítására alkalmas.

Univerzális, egy palackos kocsi

0700 014 044



Különleges felszerelések

Az ESAB nagyon terjedelmes tartozék-választékát kiegészítik azok a speciális berendezések, amelyek magukba foglalják a volfrámköszörűket, faragópisztolyokat és a füstelszívó berendezéseket. Ugyanúgy, mint minden más termékünk, ezek a speciális berendezések is maradéktalanul kielégítik az EU vonatkozó előírásait és szabványait.



DS5 Hőntartó konténer

A DS5 nagyon könnyű és hordozható, a hőntartást biztosító elektródatároló. Az elektródatartó fogantyúja számos hordozó helyzetbe állítható a nagyobb kényelem érdekében.

A készülék 150 °C-ra beállított termosztáttal rendelkezik, a házban üvegszállal burkolt fűtőszálak vannak beágyazva, amelyek a teljes kamrára kiterjednek. Ez egyenletes melegítést biztosít minden, a kamrában tárolt elektróda számára.

Kapacitás	5 kg
Tárolási hőmérséklet (°C)	150
Hálózati feszültség (V) AC	120/240
Szigetelés	3,8 cm
Külső méret (átmérő/magasság, mm)	150/520
Belső méret (átmérő/magasság, mm)	73/503
Tömeg (kg)	4,8

DS5 Hőntartó konténer, 240 V	0700 011 086
DS5 Hőntartó konténer, 110 V	0700 011 088



DS8 Hőntartó konténer

A DS8 nagyon könnyű és hordozható, a szárazon tartásra szolgáló elektródatároló. Az elektródatartó fogantyúja számos hordozó helyzetbe állítható a nagyobb kényelem érdekében.

A készülék 150 °C-ra beállított termosztáttal rendelkezik, a házban üvegszállal burkolt fűtőszálak vannak beágyazva, amelyek a teljes kamrára kiterjednek. Ez egyenletes melegítést biztosít minden, a kamrában tárolt elektróda számára.

Kapacitás	8 kg
Tárolási hőmérséklet (°C)	150
Hálózati feszültség (V) AC	120/240
Szigetelés	3,8 cm
Külső méret (átmérő/magasság, mm)	216/609
Belső méret (átmérő/magasság, mm)	86/503
Tömeg (kg)	5,5

DS8 Hőntartó konténer, 240 V	0700 011 087
DS8 Hőntartó konténer, 110 V	0700 011 089



PK 1 elektródatároló

A PK1 kis önsúlyú, az elektródákat szárazon tartó tároló. Könnyen hordozható, a tárolás hőmérséklete 100 °C körüli. A fűtőelemek felülről lefelé futnak, a felső rész teljesen szigetelt.

Kapacitás	9 kg
Tárolási hőmérséklet (°C)	100
Szárítási hőmérséklet (°C)	N/A
Hálózati feszültség (V)	24/42/110/230
Teljesítmény (kW)	0,1
Külső méret (átmérő/magasság, mm)	225/610
Belső méret (átmérő/magasság, mm)	100/470
Tömeg (kg)	6

PK 1, 24 V	0000 515 063
PK 1, 42 V	0000 515 052
PK 1, 110 V	0000 515 062
PK 1, 230 V	0000 515 064



PK 5 hordozható elektródaszáritó

A PK 5 kombinált, hőntartó és az elektródát szárazon tároló konténer, amely az elektródatípusok többségénél használható. A szárítás 1–7 óra közötti időt igényel, az elektróda típusától függően. A hőmérséklet termosztáttal szabályozható, 50–300 °C közötti értékek között. Az elektródákat csomagolóanyag nélkül kell a hőntartó konténerbe helyezni. A fűtőelemek felülről lefelé futnak, a felső rész teljesen szigetelt.

Kapacitás	24 kg
Tárolási hőmérséklet (°C)	70–300
Szárítási hőmérséklet (°C)	N/A
Hálózati feszültség (V)	110/230
Teljesítmény (kW)	0,5
Külső méret (átmérő/magasság, mm)	345/660
Belső méret (átmérő/magasság, mm)	116/460
Tömeg (kg)	13

PK 5 hőntartó berendezés, 110 V	0700 011 070
PK 5 hőntartó berendezés, 230 V	0000 515 075



SK 40 hőntartó szekrény

Az SK 40 bevonatos elektródák tárolására szolgáló, 4 kivehető polccal rendelkező, fűtött szekrény. Az elektródákat csomagolóanyag nélkül kell a hőntartó szekrénybe helyezni. A szekrény hőmérővel, termosztáttal és ellenőrző lámpával van felszerelve. Hőmérséklet tartomány: 50–180 °C.

Kapacitás	120 kg
Tárolási hőmérséklet (°C)	50–180
Szárítási hőmérséklet (°C)	N/A
Hálózati feszültség (V)	230
Teljesítmény (kW)	0,7
Külső méret (átmérő/magasság, mm)	530 × 640 × 750
Belső méret (átmérő/magasság, mm)	470 × 510 × 520
Tömeg (kg)	55

Hőntartó szekrény SK 40, 230 V	0000 515 102
--------------------------------	---------------------



PK 40 hőntartó szekrény

A PK40 egy robusztus felépítésű szekrény, amely 10 csomag bevonatos elektróda szárítására és hõn tartására alkalmas. A termosztát szabályozású hõmérséklet 50–350 °C között állítható. Mérete: 570 x 620 x 790 mm. Tömege: 70 kg.

Kapacitás	72 kg
Szárítási hõmérséklet (°C)	50–350
Hálózati feszültség (V)	230
Teljesítmény (kW)	1,5
Külsõ méret (sz x h x m, mm)	570 x 620 x 790
Belsõ méret (sz x h x m, mm)	460 x 510 x 520
Tömeg (kg)	70

PK 40 hőntartó szekrény, 230 V **0000 515 105**



PK 410 hőntartó szekrény

A PK 410 egy robusztus felépítésű szekrény, amely bevonatos elektródák szárítására és hõn tartására alkalmas. A termosztát szabályozású hõmérséklet 50–400 °C között állítható (a három fázisú változatnál 450 °C a felsõ határ). A hőntartó üzemmódban a hõmérséklet kb. 150 °C. A PK 410 elektronikus hõmérõvel, elektronikus termosztáttal és ellenõrzõ lámpával van felszerelve. A PK 410 rendelkezik hétnapos programvezérléssel is. A programozó egység lehetővé teszi a szárító és a hőntartó üzemmódok közötti átkapcsolást előre beállított időtartamokra és hõmérsékletekre.

230 V	
Kapacitás	252 kg
Tárolási hõmérséklet (°C)	50–400
Szárítási hõmérséklet (°C)	50–400
Hálózati feszültség (V)	230
Teljesítmény (kW)	3,5
Külsõ méret (sz x h x m, mm)	860 x 760 x 1280
Belsõ méret (sz x h x m, mm)	655 x 485 x 635
Tömeg (kg)	230

400 V	
Kapacitás	252 kg
Tárolási hõmérséklet (°C)	50–400
Szárítási hõmérséklet (°C)	50–400
Hálózati feszültség (V)	400-3
Teljesítmény (kW)	4,5
Külsõ méret (sz x h x m, mm)	860 x 760 x 1280
Belsõ méret (sz x h x m, mm)	665 x 485 x 635
Tömeg (kg)	230

PK 410 hőntartó szekrény, 230 V, 1-phase **0000 515 103**
 PK 410 hőntartó szekrény, 400 V, 3-phase **0000 515 108**



JS 200 fedõpor siló

A JS 200 siló a fedõpor szakszerû tárolására és adagolására alkalmas készülék. A JS 200 szárazon és tisztán tartja a fedõport, és rendkívüli módon megkönnyíti annak kezelését. A hõmérséklet 100–300 °C között állítható.

Kapacitás	200 l
Tárolási hõmérséklet (°C)	100–300
Szárítási hõmérséklet (°C)	N/A
Hálózati feszültség (V)	230
Teljesítmény (kW)	2
Külsõ méret (sz x h x m, mm)	510 x 570 x 1755
Tömeg (kg)	110

JS 200 tároló siló **0000 515 090**



JK 50 fedõporszárító tartály

A JK 50 tartály a fedõpor szakszerû szárítására és tárolására alkalmas készülék. JK 50 tartály a maximális 500 °C hõmérsékletnél 50 l fedõport képes kiszárítani körülbelül 3 óra alatt. A szárítási ciklus befejezése után a berendezés automatikusan, mintegy 12 óra alatt átáll a szárazon tartó üzemmódra (150 °C).

Kapacitás	50 l
Tárolási hõmérséklet (°C)	50–250
Szárítási hõmérséklet (°C)	50–500
Hálózati feszültség (V)	400-3
Teljesítmény (kW)	3,7
Külsõ méret (átmérõ/magasság, mm)	860/1600
Tömeg (kg)	190

JK 50, 400 V, 3 fázis **0000 515 091**



Alkatrészek ESAB PK1

Fűtőelem, 24 V	0700 011 001	Jelzőlámpa, 110 V	0700 011 007
Fűtőelem, 42 V	0700 011 002	Jelzőlámpa, 230 V	0700 011 008
Fűtőelem, 110 V	0700 011 003	Felnyitható fedél	0700 011 010
Fűtőelem, 230 V	0700 011 004	Gomb	0700 011 011
Jelzőlámpa, 24 V	0700 011 005	Fogantyú	0700 011 012
Jelzőlámpa, 42 V	0700 011 006		

Alkatrészek ESAB PK5

Fűtőelem	0700 011 015	Termosztát	0700 011 017
Jelzőlámpa	0700 011 016	Hőmérő	0700 011 018

Alkatrészek ESAB SK40

Fűtőelem	0700 011 020	Termosztát	0700 011 023
Jelzőlámpa, vörös	0700 011 021	Hőmérő	0700 011 024
Jelzőlámpa, zöld	0700 011 022		

Alkatrészek ESAB PK40

Fűtőelem, felső	0700 011 071	Termosztát	0700 011 073
Fűtőelem, alsó	0700 011 072	Mágneskapcsoló	0700 011 074

Alkatrészek ESAB PK410

EMC-Filter	0700 011 039	Mágneskapcsoló	0700 011 045
Fűtőelem, felső	0700 011 040	Érzékelő	0700 011 046
Fűtőelem, alsó	0700 011 041	Időzítő	0700 011 047
Jelzőlámpa, nagy, zöld	0700 011 042	Mágneskapcsoló	0700 011 048
Jelzőlámpa, nagy, vörös	0700 011 043	Főkapcsoló	0700 011 049
Jelzőlámpa, kicsi, vörös	0700 011 044	Auto-manual kapcsoló	0700 011 050

Alkatrészek ESAB JS200

Fűtőelem	0700 011 030	Termosztát	0700 011 032
Jelzőlámpa	0700 011 031	Hőmérő	0700 011 033

Alkatrészek JK50

Fűtőelem	0700 011 082
----------	--------------



G-Tech Handy II

A G-Tech Handy II egy hordozható, zárt, könnyen kezelhető volfrámelektroda-kösörű. A volfrám elektróda tartó vagy szerszám nélkül kösörülhető. A kösörűfej három különböző fokozatba állítható: 0, 1 és 2. Az egyes pozíciókban a kösörűnek más-más felülete van használatban, továbbá a tárcsának mindkét oldala használható, ami növeli az élettartamot és csökkenti a költségeket.

A G-Tech Handy II többfunkciós burkolattal rendelkezik, amely lehetővé teszi az elektróda 90°-os kösörülését is. A gép alkalmas arra, hogy a vele szállított tartozékokkal asztalhoz rögzítsék.

A G-Tech Handy II szállítási állapotban alkalmas 1,6–2,0–2,4–3,2 mm átmérőjű volfrám elektróda kösörülésére. Az 1,0–4,0–4,8–6,0 mm átmérőkhöz szükséges fej opcióként kapható.

A G-Tech Handy II jellemzői:

- Ergonomikus kialakítás és kis tömeg
- Állítható kösörülési fok (20–60 °C)
- Két oldalon használható kösörűtárcsa
- A hosszirányú kösörülés pontosan ismételhető
- Porszívóhoz csatlakoztatható
- Opció: orbitális készlet rövid, max. 15 mm-es volfrám elektródához

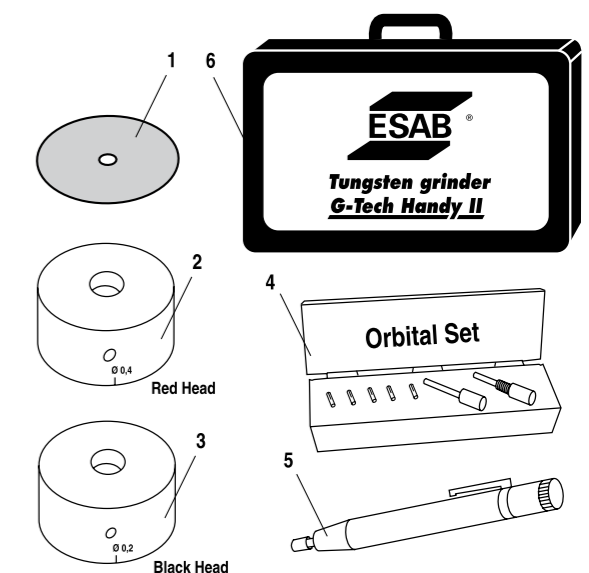
G-Tech Handy II Complete, 240 V/50 Hz	0700 009 886
G-Tech Handy II Complete, US version, 120 V/50 Hz	0700 009 067



G-Tech Handy II alkatrészek (9. ábra)

1 Kösörűkorong	0700 009 068
2 Második fej, ø 1, 0/4, 0/4, 8/6,0 mm, piros	0700 009 069
3 Csere fej, ø 1, 6/2, 0/2, 4/3, 2 mm, fekete	0700 009 070
4 Orbitális készlet rövid volfrámhoz	0700 009 071
5 Rögzítő tartó 'Spannfix', I méret (85 mm)	0700 009 072
6 ESAB fémdoboz	0700 009 073

19. ábra G-Tech Handy II alkatrészek



A készlet a következőket tartalmazza:

- Volfrámkösörű
- Volfrámtartó
- Imbuszkulcsok × 2
- Csavarkulcs × 3
- Elszívó tömlőcsatlakozás



G-Tech Handy

A G-Tech Handy egy egyszerűen kezelhető volfrámköszörű. A köszörülési szög könnyen, egy kézzel beállítható. A porszűrővel ellátott G-Tech Handy az 1,0–4,0 mm átmérőjű volfrámelektrodák köszörülésére alkalmas. A sebesség (ford/perc) állítható. A berendezés tömege csak 2,8 kg. A G-Tech Handy tartós, masszív táskában kerül szállításra, ami megkönnyíti a hordozhatóságát.

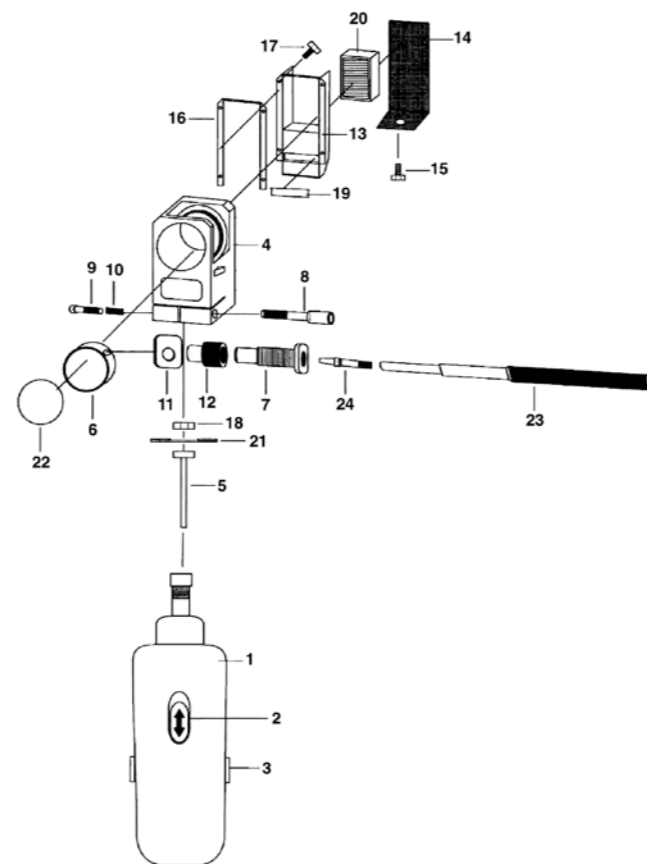
G-Tech Handy, 230 V, 50 Hz

0700 009 883

G-Tech Handy alkatrészek (10. ábra)

1 Motor, 230 V	0700 009 041
2 Ki-, bekapcsoló	0700 009 065
3 Szénkefe	0700 009 064
4 Köszörűfej	0700 009 045
5 Gyémánt tárcsatengely	0700 009 046
6 Köszörűkamra	0700 009 047
7 Elektródatartó	0700 009 048
8 Imbuszkulcs	0700 009 049
9 Imbuszcsoncsavar	0700 009 050
10 Rugó	0700 009 056
11 Köszörülésipozíció-választó	0700 009 051
12 Csavar	0700 009 052
13 Szűrőtartály	0700 009 053
14 Szűrőfedél	0700 009 054
15 Imbuszkulcs a szűrőfedélhez	0700 009 055
16 Nagy gumitömítés	0700 009 057
17 Csavar a szűrőtartály szereléséhez	0700 009 058
18 Gyémánt tárcsarögzítő csavar	0700 009 059
19 Kís gumitömítés	0700 009 060
20 Szűrőtartály	0700 009 029
21 Gyémánt tárcsa	0700 009 028
22 Figyelőüveg	0700 009 037
23 Elektródatartó	0700 009 030
24 Szorítópatron, 1,0 mm	0700 009 034
24 Szorítópatron, 1,6 mm	0700 009 031
24 Szorítópatron, 2,0 mm	0700 009 035
24 Szorítópatron, 2,4 mm	0700 009 032
24 Szorítópatron, 3,2 mm	0700 009 033
24 Szorítópatron, 4,0 mm	0700 009 036
Géptartó táska	0700 009 061
(Az ábrán nem látható)	

10. ábra. G-Tech Handy alkatrészei



TIG Pen

A TIG PEN lehetővé teszi a hegesztő számára a hegesztőpálca végének nagyon pontos irányítását a varrattól távolabbról is, és így segíti a hegesztőt a jobb minőségű varrat készítésben. Csökkenti a hegesztőhuzal-vesztéséget is. A TIG Pen alkalmas bármely 1,0 és 3,2 mm közötti átmérőjű hegesztőpálca adagolására.

TIG Pen

0700 009 026

Volfrámelektrodák

A különleges minőségű volfrámelektrodák tóriummal, céiummal, lantánnal (Gold Plus) ötvözött és ötvözetlen változatokban kaphatók. Az ESAB volfrámelektrodák kiváló hegesztési és ívgyújtási tulajdonságokkal rendelkeznek. Tíz darabot tartalmazó műanyag dobozban, 150 mm és 175 mm hosszúsággal kerülnek forgalmazásra.

W Pure, 1,0 × 175 mm, zöld	0151 574 008
W Pure, 1,6 × 175 mm, zöld	0151 574 009
W Pure, 2,4 × 175 mm, zöld	0151 574 010
W Pure, 3,2 × 175 mm, zöld	0151 574 011
W Pure, 4,0 × 175 mm, zöld	0151 574 012

WC20, 1,0 × 175 mm, (céium) szürke	0151 574 036
WC20, 1,6 × 175 mm, (céium) szürke	0151 574 037
WC20, 2,4 × 175 mm, (céium) szürke	0151 574 038
WC20, 3,2 × 175 mm, (céium) szürke	0151 574 039
WC20, 4,0 × 175 mm, (céium) szürke	0151 574 040

WL15, 1,0 × 175 mm, Gold Plus (lantán) arany	0151 574 050
WL15, 1,6 × 175 mm, Gold Plus (lantán) arany	0151 574 051
WL15, 2,4 × 175 mm, Gold Plus (lantán) arany	0151 574 052
WL15, 3,2 × 175 mm, Gold Plus (lantán) arany	0151 574 053
WL15, 4,0 × 175 mm, Gold Plus (lantán) arany	0151 574 054
WL15, 4,8 × 175 mm, Gold Plus (lantán) arany	0151 574 055

W Pure, 1,0 × 150 mm, zöld	0151 574 208
W Pure, 1,6 × 150 mm, zöld	0151 574 209
W Pure, 2,0 × 150 mm, zöld	0151 574 245
W Pure, 2,4 × 150 mm, zöld	0151 574 210
W Pure, 3,2 × 150 mm, zöld	0151 574 211
W Pure, 4,0 × 150 mm, zöld	0151 574 212

WC20, 1,0 × 150 mm, (céium) szürke	0151 574 236
WC20, 1,6 × 150 mm, (céium) szürke	0151 574 237
WC20, 2,0 × 150 mm, (céium) szürke	0151 574 242
WC20, 2,4 × 150 mm, (céium) szürke	0151 574 238
WC20, 3,2 × 150 mm, (céium) szürke	0151 574 239
WC20, 4,0 × 150 mm, (céium) szürke	0151 574 240



A tóriumos elektródák is elérhetőek, de csak különleges biztonsági tanácsadás mellett. Ha ilyen elektródák érdeklék, forduljon az ESAB képviselőihez.



K4000 (11. ábra)

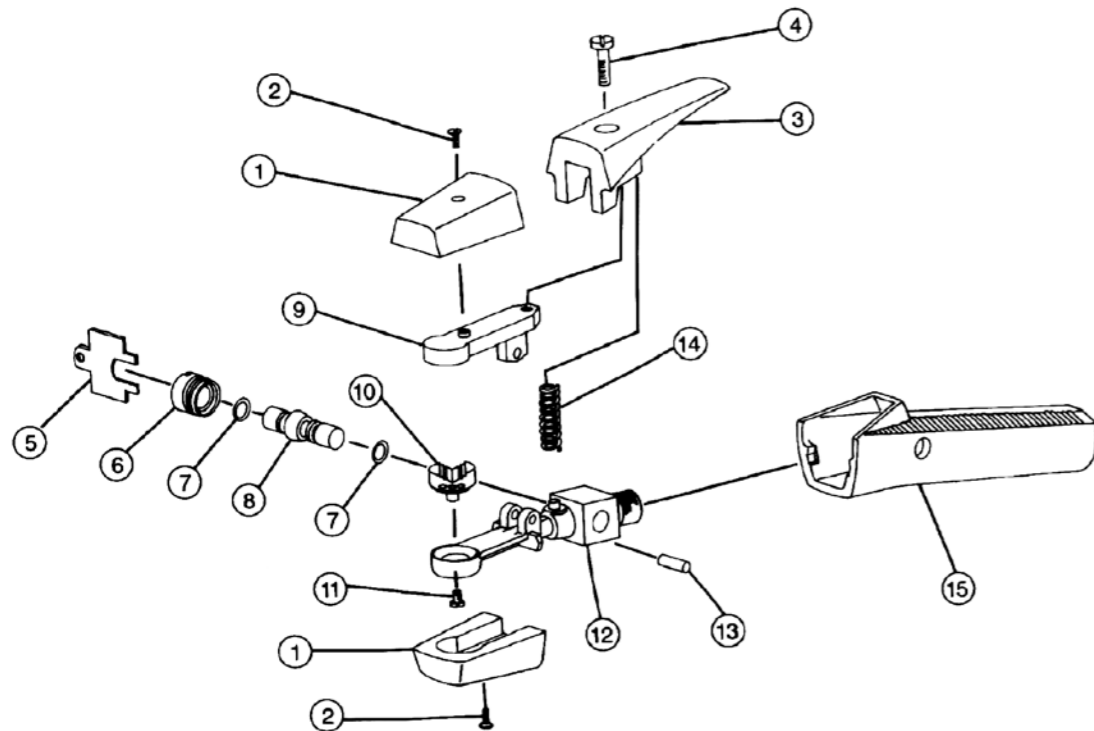
A szénelektrodás, sűrített levegős pisztoly kábelhossza 2,14 m. A faragópisztoly egyaránt használható a 4–13 mm-es hengeres (kör keresztmetszetű) és a 10–16 mm-es lapos (négyzet keresztmetszetű) szénelektrodákhoz. A K4000 faragópisztolynál a megengedhető legnagyobb áramerősség 1000 A, a sűrített levegő nyomása: 5,6–7,0 kg/cm² és a levegőfelhasználás 0,85–0,99 m³/perc. A pisztoly és a kábel együttes tömege 2,4 kg. Csatlakozók nélkül kerül szállításra.

Faragópisztoly kábellel	0760 018 100
K4000 faragópisztoly	0760 018 110
K4000 kábel	0760 018 119
1 és 2 Szigetelőkészlet	0760 018 101
3 és 4 Befogókarkészlet	0760 018 103
5–8 Szelepházkészlet	0760 018 106
9 Felső pofa	0760 018 112
10 és 11 Fúvóka	0760 018 113
12 Szeleptest	0760 018 115
13 Függesztő csapszeg	0760 018 116
14 Rugó	0760 018 117
15 Markolat	0760 018 118

Kábel alkatrészek

Ó-gyűrű készlet	0760 018 121
Szorító készlet	0760 018 125
Kábelkötég	0760 018 126
Kábelkötég burkolat	0760 018 130
Szigetelő	0768 018 131

11. ábra. K4000 alkatrészek



Flair 600 és 1600

A Flair 600 egy szénelektrodás, sűrített levegős faragópisztoly a max. \varnothing 10 mm-es és 4 x 15 mm-es négyzet keresztmetszetű szénelektrodákhoz. A Flair 1600 egy szénelektrodás, sűrített levegős faragó pisztoly a max. \varnothing 19 mm-es és 5 x 20 mm-es négyzet keresztmetszetű szénelektrodákhoz.

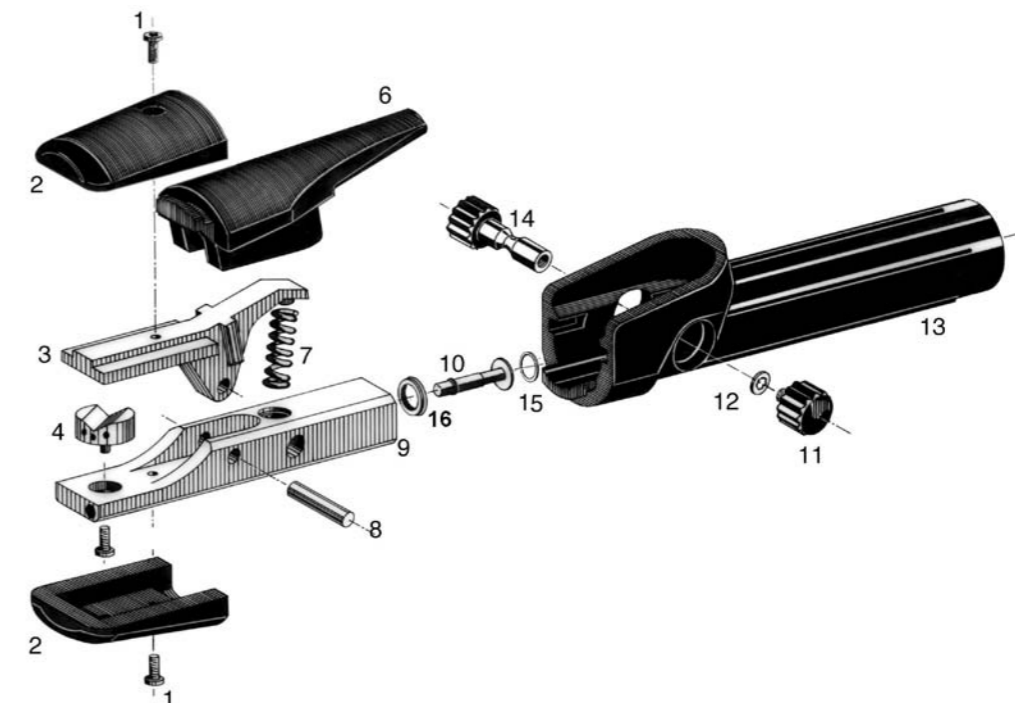
Flair 600 kábellel	0468 253 880
Flair 600 10 méteres kábellel	0700 006 499
Pisztoly kábel nélkül	0468 253 016
Kábel pisztoly nélkül	0468 253 015

Flair 1600 kábellel	0468 253 881
Pisztoly kábel nélkül	0468 253 036
Kábel pisztoly nélkül	0468 253 035

Flair 600 alkatrészek (12. ábra)

1 Csavarkészlet	0468 253 001
2 Szigetelő sapkák	0468 253 002
3 Sárgaréz kar	0468 253 003
4 Bevezető fúvóka	0160 580 001
6 Kar szigetelés	0468 253 006
7 Rugó	0468 253 007
8 Függesztő csapszeg	0468 253 008
9 Pistolytest	0468 253 005
10 Szelep	0468 253 010
15 és 16 Szeleplék	0468 253 009
11, 12, 14 Nyomógomb + csatlakozó	0468 253 014
13 Markolat	0468 253 013

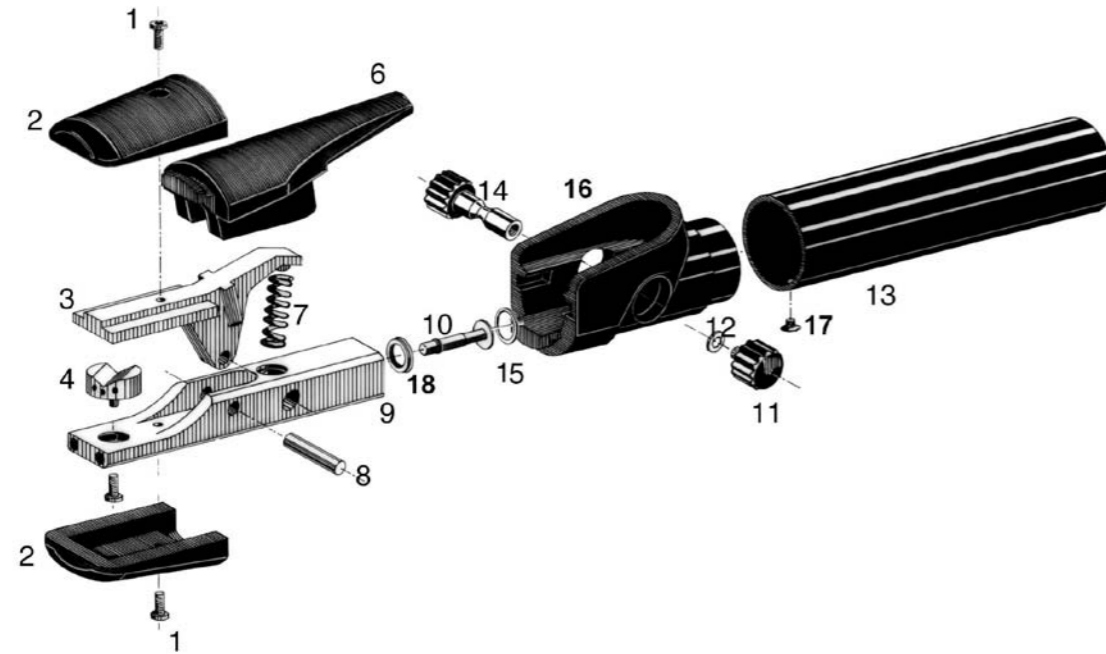
12. ábra. Flair 600 alkatrészek



Flair 1600 alkatrészek (13. ábra)

1	Csavarkészlet	0468 253 001
2	Szigetelő sapkák	0468 253 002
3	Sárgaréz kar	0468 253 023
4	Bevezető fúvóka	0468 253 024
6	Kar szigetelés	0468 253 006
7	Rugó	0468 253 027
8	Függesztő csapszeg	0468 253 008
9	Pisztolytest	0468 253 025
10	Szelep	0468 253 010
15 és 18	Szelepülék	0468 253 009
11, 12, 14	Nyomógomb + csatlakozó	0468 253 014
13, 16, 17	Markolat	0468 253 033

13. ábra. Flair1 600 alkatrészek



OK Carbon™



A szénelektrodás, sűrített levegős faragás az egyik leghatékonyabb és legolcsóbb eljárás a javítási tevékenységek során előforduló vágásra és faragásra. A szénelektrodával fenntartott villamos ív megömleszti az anyagot, amelyet sűrített levegő sugár távolít el. A sűrített levegő másik feladata a szénelektroda hűtése. Az eljárás alkalmazható ötvözetlen és erősen ötvözött acélokhoz, öntött vashoz és más fémekhez. A szénelektrodás, sűrített levegős faragópisztolyok választéka magába foglalja a Flair 600 vagy a Flair 1600 pisztolyokat, alternatívaként pedig az egykábeles K4000 faragópisztolyt is. Az OK Carbon márkanev alatt az ESAB nagy választékban kínál szénelektrodákat, melyek csaknem mindenütt jól használhatók, így az öntödékben, az acélgyártásban, a hajó- és az acélszerkezetek gyártásánál, valamint a karbantartó munkáknál is. Az OK Carbon biztosítja a felhasználó részére az egységösszara, vagy az egységnyi időre számított legnagyobb eltávolított anyagmennyiséget.

DC, ø 4 × 305 mm, 100 db/csomag	0700 007 002
DC, ø 5 × 305 mm, 100 db/csomag	0700 007 003
DC, ø 6,35 × 305 mm, 200 db/csomag	0700 007 004
DC, ø 8 × 305 mm, 200 db/csomag	0700 007 006
DC, ø 10 × 305 mm, 100 db/csomag	0700 007 007

DC, ø 6,35 × 510 mm, 200 db/csomag	0700 007 104
DC, ø 8 × 510 mm, 150 db/csomag	0700 007 106
DC, ø 10 × 510 mm, 50 db/csomag	0700 007 107
DC, ø 13 × 455 mm, 50 db/csomag	0700 007 108

DC, egymáshoz illeszthető, ø 10 × 430 mm, 100 db/csomag	0700 007 410
DC, egymáshoz illeszthető, ø 13 × 430 mm, 50 db/csomag	0700 007 411
DC, egymáshoz illeszthető, ø 16 × 430 mm, 50 db/csomag	0700 007 412
DC, egymáshoz illeszthető, ø 19 × 430 mm, 25 db/csomag	0700 007 413

AC, egymáshoz illeszthető, ø 4 × 355 mm, 100 db/csomag	0700 007 414
AC, egymáshoz illeszthető, ø 5 × 355 mm, 50 db/csomag	0700 007 415
AC, egymáshoz illeszthető, ø 6,5 × 355 mm, 50 db/csomag	0700 007 416
AC, egymáshoz illeszthető, ø 8 × 355 mm, 50 db/csomag	0700 007 417
AC, egymáshoz illeszthető, ø 9,5 × 355 mm, 50 db/csomag	0700 007 418

DC, négyszögletes, 4 × 15 × 305 mm, 125 db/csomag	0114 800 112
DC, négyszögletes, 5 × 15 × 305 mm, 125 db/csomag	0700 007 502
DC, négyszögletes, 5 × 20 × 305 mm, 100 db/csomag	0700 007 503



CarryVac 2

A CarryVac 2 P150/P150AST két kisméretű, könnyű, hordozható elszívó berendezés, amely a munkaterületre vihető. A hegesztőpisztolyhoz vagy egy elszívó torokhoz csatlakoztatva a CarryVac 2 a füstöt annak keletkezése helyén szívja el. Az elszívott, szennyezett levegőt teljesen zárt szűrő szűri meg. A CarryVac modellek telítettségjelzővel is rendelkeznek, amelyek segítségével észlelhető, ha a szűrő cseréje szükséges. Kiválóan használható karbantartó hegesztésekhez, rövid, illetve a közepesen hosszú időtartamú munkákhoz. A szűrő kapacitása kb. 200 kg tömör huzal, azaz mintegy tizenkét darab 15 kg-os huzaldob lehegesztésére elegendő. A CarryVac 2 P150 AST modell automatikus be-, kikapcsolóval van ellátva, amely azonnal bekapcsolja a készüléket, ha a hegesztés megkezdődik, és némi késleltetéssel kikapcsolja a hegesztés befejezését követően, ezáltal csökken az energiafogyasztás, és növekszik minden egyes szűrő, illetve a készülék élettartama.

Figyelmükbe ajánljuk az ESAB Centrovac elszívó tömlős hegesztőpisztolyokat.

CarryVac 2 P150, 220–240 V	0700 003 883
CarryVac 2 P150, AST 220–240 V	0700 003 884
CarryVac 2 P150, 110–120 V	0700 003 885
CarryVac 2 P150, AST 110–120 V	0700 003 886
Motor, 220–240 V	0468 455 021
Motor, 110–120 V	0468 455 022
Tömlő, 45 mm, 1,6 m	0154 352 015
Tömlő, 45 mm, 3,5 m	0154 352 008
Tömlő, 45 mm, 5 m	0154 352 006
Tömlő, 45 mm, 15 m	0154 352 002
CarryVac 2, főszűrő	0700 003 004
CarryVac főszűrő (régebbi modell)	0468 455 001
Előszűrő	0468 455 002
Nyomtatott áramkör kábelekkel	0700 003 005
Szénkefék	0700 003 010
Durva leválasztó, komplett	0468 455 014
TM-80 elszívó torok, kerek, 80 mm	0700 100 080
TM-200 elszívó torok, széles, 200 mm	0700 100 200
PM-300 elszívó torok, széles, 300 mm	0700 100 300
Elszívó torok mágnes	0332 010 880





Piacvezető a hegesztőtechnológiák és vágórendszerek terén



Az ESAB piacvezető a hegesztés- és vágástechnológia terén. A több mint száz éves, folyamatos termék- és eljárásfejlesztés az alapja annak, hogy minden területen meg tudunk felelni a technológiai fejlődés kihívásainak.

Minőségi és környezetvédelmi szabványok

A minőség, a környezetvédelem és a biztonság azok a kulcsfontosságú területek, amelyekre fókuszálunk. Az ESAB egyike azon kevés nemzetközi vállalatnak, amely a világszerte minden gyártóüzemében alkalmazott környezetvédelmi, munkaegészség és munkabiztonság-irányítási rendszereivel kiérdemelte az ISO 14001 és OGSAS 18001 minősítéseket. Az ESAB-nál a minőség egy olyan folyamatos rendszert jelent, amely világszerte a gyártási eljárások és berendezések lelke. A nemzetközi gyártás, a lokális jelenlét és az önálló viszonteladók nemzetközi hálózata juttatja el az ESAB minőséget és a páratlan tapasztalatot az anyagok és eljárások terén minden felhasználónak, bárhol is legyenek.

ESAB kereskedés és vevőszolgálat világszerte



ESAB Kft.

1062 Budapest, Teréz krt. 55–57.

Tel.: +36 1 382 1200

Fax: +36 1 382 1202

További információ: www.esab.hu